

Vooral geschikt voor grotere stroomsnelheden, die snel moet worden afgepompt.

Technische specificatie:

- Terugslagklep om te voorkomen dat condensaat terugkeert
- 2 m verbindingkabel
- Container: 1,7 liter
- Maximale opvoerhoogte: 5 m
- Maximale doorstroming: 300 l/h (6 mm) 550 l/h (10 mm)
- Veiligheidsschakelaar: max. 3 A, normaal gesloten contact
- Nominaal vermogen: 0,8 A, 230 V AC
- Maximale watertemperatuur: +60 °C
- pH-waarde: > 2,5

Afmetingen:

Hoogte: 134 mm **Breedte:** 285 mm
Diepte: 144 mm **Gewicht:** 1,65 kg

Elektrische aansluitingen:

Schuko stekker

Zwart: normaal gesloten contact, potentiaalvrij
Zwart: normaal gesloten contact, potentiaalvrij

Beschrijving:

De pomp wordt gebruikt om condenswater op te nemen en af te voeren bij een maximale aanbevolen opvoerhoogte van 5 meter. De interne veiligheidsvlotter is een schakelaar met laag vermogen om het systeem uit te schakelen voor het geval van een pompstoring. De pomp wordt via een interne vlotterschakelaar geactiveerd.

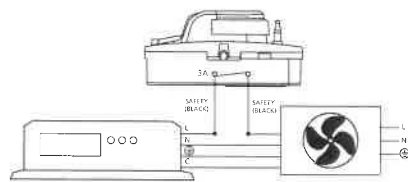
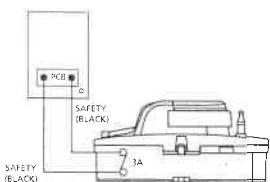
Installatie-instructies:

De pomp moet horizontaal op de grond worden geplaatst of tegen een verticale wand of op twee draadstangen worden gemonteerd.

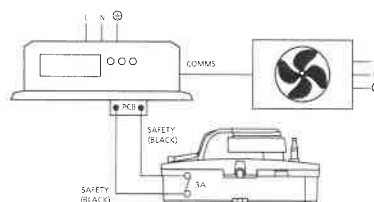
Alarmschakeling:

✓ Brandertechniek

✓ Gesplitst

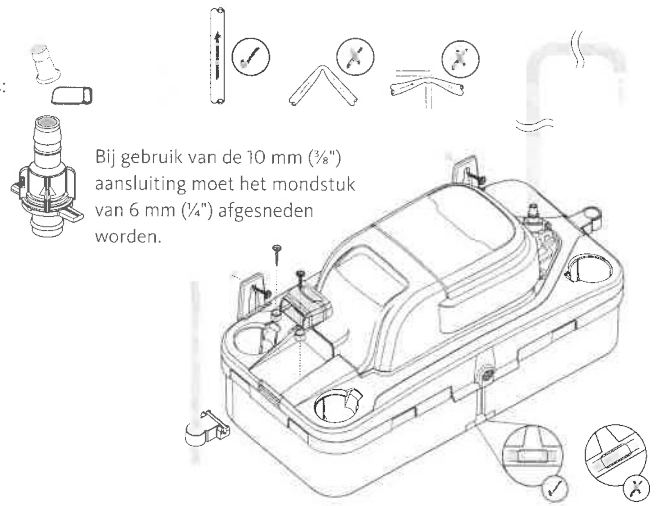


✓ Aircó



Betekenis van vuilnisbak op wietjes met een kruis er doorheen

Gooi elektrische apparatuur nooit met het huishoudafval weg. Gebruik alternatieve voorzieningen. Neem contact op met uw gemeente voor informatie over de beschikbare ophaaldiensten. Als elektrische apparatuur samen met het huishoudafval wordt begraven, kunnen gevaarlijke stoffen uitlekken en via het grondwater in de voedselketen terecht komen, wat schadelijk is voor de gezondheid en het welzijn. Wanneer u een oud apparaat vervangt, is de winkelier wettelijk verplicht om het oude apparaat gratis van de hand te doen.

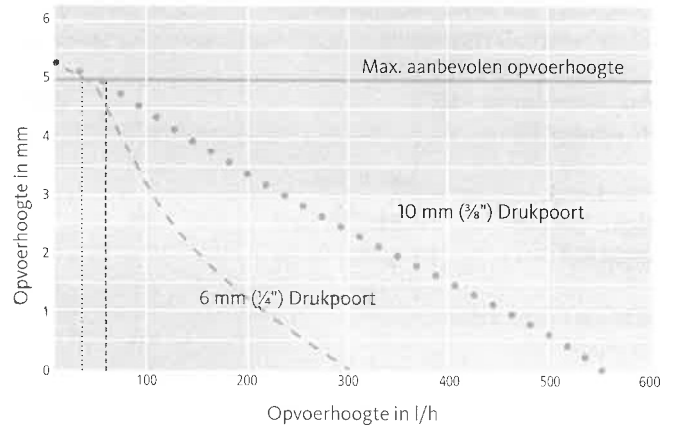


Niet geschikt voor omgevingen die aan extreme temperaturen kunnen zijn blootgesteld, zoals niet-geïsoleerde kelderruimtes of garages. De drukslang moet een nominale diameter van minimaal 6 of 10 mm hebben en moet met een slangtap worden bevestigd aan het drukmondstuk.

WAARSCHUWING:

De voorbedrade beveiligingsschakelaar dient altijd aangesloten zijn. Voor ingebruikname moet de pomp met water worden gevuld en op lekkage en onberispelijke werking gecontroleerd worden.

Karakteristiek



LET OP! Elektrische spanning!

Schakel de voeding uit voordat u werkzaamheden aan de pomp uitvoert.

Onderhoud Instructies:

Pomp en container om de 6 maanden (vaker indien nodig) doospoelen met antibacterieel reinigingsmiddel. Voorkom slibafzettingen in het pomphuis.

Let op:

Gebruik geen vloeistoffen of temperaturen die de materialen aantasten of beschadigen.

Neem voor meer informatie contact op met uw groothandel