

# ALPHA2 GO

Installatie- en bedieningsinstructies





# ALPHA2 GO

---

## Nederlands (NL)

Installatie- en bedieningsinstructies .....	4
---	---

## Vertaling van de oorspronkelijke Engelse versie

## Inhoud

<b>1. Algemene informatie</b>	<b>4</b>
1.1 Gevarenaanduidingen	4
1.2 Opmerkingen	5
1.3 Aanbevolen veiligheidsapparatuur	5
<b>2. Productintroductie</b>	<b>5</b>
2.1 Productomschrijving	5
2.2 Beoogd gebruik	5
2.3 Voorzienbaar misbruik	6
2.4 Te verpompen vloeistoffen	6
2.5 Identificatie	6
2.6 Goedkeuringen en keurmerken	7
<b>3. Ontvangst van het product</b>	<b>7</b>
3.1 Het product inspecteren	7
3.2 Leveringsomvang	7
<b>4. Mechanische installatie</b>	<b>7</b>
4.1 Montage van de pomp	7
4.2 De positie van de pompkop wijzigen	8
<b>5. Elektrische aansluiting</b>	<b>9</b>
5.1 De stekker monteren	9
5.2 Bedradingsschema	10
5.3 Aansluitingen van besturingskast	10
5.4 Accessoires	11
<b>6. Het product inschakelen</b>	<b>12</b>
6.1 Het product ontluchten	12
6.2 Droogloopbeveiliging	12
6.3 Robuuste inschakeling	12
<b>7. Regelfuncties</b>	<b>12</b>
7.1 Bedieningspaneel	12
<b>8. Regelmodi</b>	<b>14</b>
8.1 Constante curve	14
8.2 Constante druk	14
8.3 Proportionele druk	14
8.4 AUTOADAPT	15
8.5 Constant debiet	15
8.6 PWM-signaal	15
8.7 Vervanging van UPM3- of UPM4-pomp	18
<b>9. Instelling van het product</b>	<b>19</b>
9.1 Bluetooth inschakelen	19
9.2 Het product verbinden met Grundfos GO	19
9.3 Instelling van de pomp in Grundfos GO	19
9.4 Luchtdetectie en systeemontluchting	19
9.5 Debietbegrenzing	19
9.6 Nachtinstelling	19
9.7 Trendgegevens	20
9.8 De software bijwerken	20
9.9 Naar fabrieksinstellingen resetten	20
<b>10. Service</b>	<b>20</b>
10.1 Het product demonteren	20
<b>11. Storingen opsporen</b>	<b>21</b>
11.1 Logboeken voor alarm- en waarschuwingscodes	21
11.2 Storingen weergegeven op de pomp	21
11.3 Alarmen en waarschuwingen handmatig resetten met Grundfos GO	21
11.4 Geluid in het systeem	21
11.5 Code 57 (Droogloop)	22
11.6 Code 51 (Geblokkeerde pomp)	22
11.7 Code 40 (Onderspanning)	22
11.8 Code 4 (Overspanning)	22
11.9 Code 72 (Interne storing)	22
11.10 Code 76 (Interne storing)	22
11.11 Code 85 (Interne storing)	22

11.12 Code 132 (GSC-bestand is beschadigd of ontbreekt)	22
11.13 Code 25 (Verkeerde PWM-configuratie)	23
11.14 Code 43 (Gedwongen verpompen)	23
11.15 Code 35 (Lucht in media)	23
<b>12. Technische gegevens</b>	<b>23</b>
<b>13. Het product afvoeren</b>	<b>24</b>
<b>14. Feedback over de documentkwaliteit</b>	<b>24</b>

## 1. Algemene informatie



Lees dit document voordat u het product installeert. De installatie en bediening moeten voldoen aan de lokale regelgeving en gangbare regels van goed vakmanschap.

## 1.1 Gevarenaanduidingen

De onderstaande symbolen en gevarenaanduidingen worden mogelijk weergegeven in installatie- en bedrijfsinstructies, veiligheidsinstructies en onderhoudsinstructies van Grundfos.

**GEVAAR**

Geeft een gevaarlijke situatie aan die, als deze niet wordt vermeden, zal resulteren in de dood of in ernstig persoonlijk letsel.

**WAARSCHUWING**

Geeft een gevaarlijke situatie aan die, als deze niet wordt vermeden, zou kunnen resulteren in de dood of in ernstig persoonlijk letsel.

**LET OP**

Geeft een gevaarlijke situatie aan die, als deze niet wordt vermeden, zou kunnen resulteren in licht of middelzwaar persoonlijk letsel.

De gevarenaanduidingen zijn als volgt gestructureerd:

**SIGNAALWOORD****Beschrijving van gevaar**

Gevolg van negeren van waarschuwing

- Actie om het gevaar te vermijden.

## 1.2 Opmerkingen

De onderstaande symbolen en opmerkingen worden mogelijk weergegeven in installatie- en bedrijfsinstructies, veiligheidsinstructies en onderhoudsinstructies van Grundfos.



Neem deze instructies in acht voor explosieveilige producten.



Een blauwe of grijze cirkel met een wit grafisch symbool geeft aan dat een actie moet worden uitgevoerd.



Een rode of grijze cirkel met een diagonale balk, mogelijk met een zwart grafisch symbool, geeft aan dat een actie niet moet worden uitgevoerd of moet worden gestopt.



Als deze instructies niet in acht worden genomen, kan dit resulteren in technische fouten en schade aan de installatie.



Tips en adviezen die het werk gemakkelijker maken.

## 1.3 Aanbevolen veiligheidsapparatuur

Wij raden de volgende veiligheidsuitrusting aan bij het hanteren van dit product.



Draag veiligheidsschoenen.



Draag beschermende handschoenen.



Draag een veiligheidsbril.

## 2. Productintroductie

### 2.1 Productomschrijving

De ALPHA2 GO is een circulatiepomp met hoog rendement en een elektronisch geschakelde motor, die is ontworpen voor het rondpompen van vloeistoffen in verwarmings- en airconditioningsystemen.

De Grundfos GO-app biedt een reeks digitale functies die het installatieproces vereenvoudigen bij zowel een nieuwe installatie als een vervanging.

Met Grundfos GO kunt u eenvoudig de compatibiliteit controleren bij het vervangen van geïntegreerde en standalone circulatiepompen, inclusief het repliceren van exacte pompcurven.

ALPHA2 GO is ontworpen met intelligente regelmodi:

- Constante druk
- Proportionele druk
- Constant debiet
- Constante curve.

Elke modus heeft verstelbare setpoints.

- Met de AUTOADAPT-instelling, beschikbaar voor constante en proportionele druk, hoeft het setpoint van de pomp niet handmatig te worden geselecteerd.
- De PWM-ingang zorgt voor een nauwkeurige regeling van het toerental, wat het eenvoudiger maakt om het systeem volledig te optimaliseren.

De installatieplug vereist geen gereedschap, wat resulteert in een snelle en eenvoudige elektrische aansluiting.

De automatische zelfontluchting en de droogloopbeveiliging zorgen voor een stille en betrouwbare werking van de pomp.

Het product heeft een robuuste inschakelfunctie, die het risico op verstoppingen door vuil, magnetiet en kalkaanslag vermindert. In het onwaarschijnlijke geval dat de pomp geblokkeerd raakt, probeert de pomp continu met het hoogst mogelijke koppel te starten, waardoor deze ook onder zware omstandigheden kan worden ingeschakeld.

De keramische as en lagers zijn zeer slijtvast, wat resulteert in een langere levensduur en een verminderde kans op geluid in het systeem door een grotere lagerspeling als gevolg van slijtage.

Wanneer de systeemluchtdetectie- en ontluchtingsfunctie lucht in het systeem detecteert, pulseert de circulatiepomp om effectiever lucht naar het dichtstbijzijnde luchtafvoerapparaat te sturen.

In Grundfos GO kunt u ook eenvoudig systeemstoringen verhelpen via het logboek en historische trendgegevens voor debiet, opvoerhoogte, geschatte mediatemperatuur en inschakelduur vinden.

### 2.2 Beoogd gebruik

De pomp is bedoeld voor het rondpompen van vloeistoffen in de volgende systemen:

- **warmteproductie:** ketels, warmtepompen en stadsverwarmingssystemen.
- **distributiesystemen:** ruimteverwarming, bijvoorbeeld radiatoren, vloerverwarmingssystemen en airconditioning.

Deze pomp is uitsluitend bedoeld voor gebruik binnenshuis.

### Gerelateerde informatie

[2.4 Te verpompen vloeistoffen](#)

## 2.3 Voorzienbaar misbruik

Gebruik de pomp niet voor ontvlambare, brandbare of explosieve vloeistoffen, zoals dieselolie, benzine of gelijkwaardige vloeistoffen.

De pomp is geen veiligheidscomponent en kan niet worden gebruikt voor het waarborgen van de functionele veiligheid in het eindapparaat.

Gebruik de pomp niet in zwembaden of zeegebieden.

De pomp is niet geschikt voor drinkwatertoepassingen.

## 2.4 Te verpompen vloeistoffen

Het product is geschikt voor de volgende vloeistoffen:

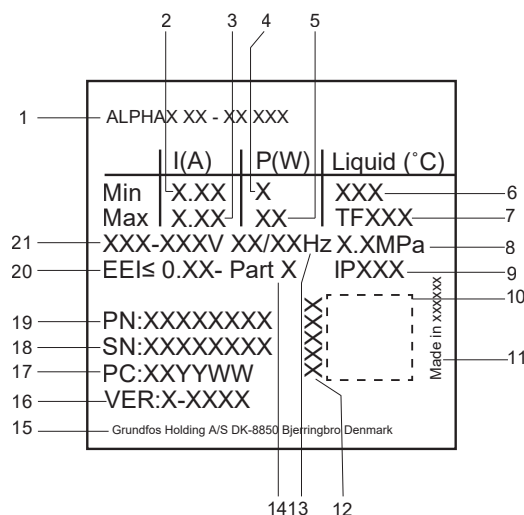
- Schone, dunne, niet-agressieve en niet-explosieve vloeistoffen die geen vaste deeltjes of vezels bevatten.
- Bij verwarmingssystemen dient het water te voldoen aan de eisen van geaccepteerde normen met betrekking tot waterkwaliteit in verwarmingssystemen, bijv. de Duitse norm VDI 2035.
- De pH moet tussen 8,2 en 9,5 liggen. De minimumwaarde is afhankelijk van de waterhardheid en mag niet lager zijn dan 7,4 bij 4 °dH (0,712 mmol/l).
- De elektrische geleidbaarheid bij 25 °C moet gelijk zijn aan of groter zijn dan 10 µS/cm.
- Mengsels van water met antivriesmiddel, zoals glycol of ethanol, met een kinematische viscositeit lager dan 15 mm<sup>2</sup>/s (15 cSt).

## Gerelateerde informatie

[2.2 Beoogd gebruik](#)

## 2.5 Identificatie

### 2.5.1 Typeplaatje



Typeplaatje

Pos.	Beschrijving
1	Productnaam
2	Min. stroomverbruik
3	Max. stroomverbruik
4	Min. energieverbruik
5	Max. stroomverbruik
6	Min. vloeistoftemperatuur
7	Max. vloeistoftemperatuur (TF-klasse)
8	Max. bedrijfsdruk
9	Beschermingsklasse behuizing
10	Gegevensmatrix
11	Land van productie
12	Gecombineerde wettelijke productcode
13	Frequentie
14	Onderdeel van de energie-efficiëntienorm
15	Grundfos-adres
16	Versie (modelletter + nummer)
17	Fabriekscode en productiecode (jaar en week)
18	Serienummer
19	Productnummer
20	Energie Efficiëntie Index (EEI)
21	Nominale spanning

## Gerelateerde informatie

[3.1 Het product inspecteren](#)

[5. Elektrische aansluiting](#)

[12. Technische gegevens](#)

TM067988

## 2.5.2 Typesleutel

Voorbeeld: ALPHA2 GO 25-40 180 220-240 V

Code	Uitleg	Aanduiding
ALPHA2 GO	Grundfos-circulatiepomp	Pomptype
25	Nominale diameter (DN) van zuig- en persopeningen	Aansluitingen
40	Maximale opvoerhoogte [dm]	
130	Lengte van opening-tot-opening [mm]	
220-240 V	Spanning	

## 2.6 Goedkeuringen en keurmerken



Alle wijzigingen of aanpassingen aan deze apparatuur die niet uitdrukkelijk zijn goedgekeurd door de partij die verantwoordelijk is voor naleving, kunnen de bevoegdheid van de gebruiker om deze apparatuur te gebruiken ongeldig maken.



### VOORZICHTIG Biologisch gevaar

Gering of beperkt persoonlijk letsel

- Dit product is niet goedgekeurd voor drinkwatertoepassingen.

## 3. Ontvangst van het product

### 3.1 Het product inspecteren



### VOORZICHTIG Beknelling van de voeten

Gering of beperkt persoonlijk letsel

- Draag veiligheidsschoenen bij het hanteren van het product.



### VOORZICHTIG Scherp element

Gering of beperkt persoonlijk letsel

- Draag beschermende handschoenen.

1. Controleer of het geleverde product overeenkomt met uw bestelling.
2. Zorg ervoor dat de spanning en de frequentie van het product overeenkomen met de spanning en de frequentie van de installatielocatie.

### Gerelateerde informatie

[2.5.1 Typeplaatje](#)

### 3.2 Leveringsomvang

De doos bevat de volgende artikelen:

- 1 pomp
- 1 netstekker
- 2 pakkingen
- isolatieschalen
- 1 beknopte handleiding.

## 4. Mechanische installatie



### WAARSCHUWING

#### Elektrische schok

Dood of ernstig persoonlijk letsel

- Een beschadigd product moet worden gerepareerd of vervangen door Grundfos of een door Grundfos erkend servicebedrijf.



### VOORZICHTIG

#### Beknelling van de voeten

Gering of beperkt persoonlijk letsel

- Draag veiligheidsschoenen bij het hanteren van het product.



### VOORZICHTIG

#### Scherp element

Gering of beperkt persoonlijk letsel

- Draag beschermende handschoenen.



De pomp moet altijd worden geïnstalleerd met een horizontale motoras binnen  $\pm 5^\circ$ .



De pomp is geen dompelpomp.

### 4.1 Montage van de pomp



Zorg ervoor dat de pomp correct is geplaatst.



De stromingsrichting door de pomp wordt door middel van de pijlen op het pomphuis aangegeven.

1. Sluit de afsluiters in de in- en uitlaat.
2. Breng de twee pakkingen die zijn meegeleverd met de pomp aan bij het aansluiten van de pomp op de leidingen.
3. Draai de wartelmoeren vast.
4. Zorg ervoor dat u de toegestane positie van de besturingskast gebruikt.
5. Monteer de stekker.
6. Monteer de PWM-siginaalstekker, indien gebruikt.

Zie de ALPHA2 GO-beknopte handleiding voor illustraties van de installatie.



[ALPHA2 GO-beknopte handleiding](#)

### Gerelateerde informatie

[4.2 De positie van de pompkop wijzigen](#)

## 4.2 De positie van de pompkop wijzigen

### VOORZICHTIG Heet oppervlak

Gering of beperkt persoonlijk letsel



- De pomp dient zo te worden opgesteld dat niemand per ongeluk met hete oppervlakken in aanraking kan komen.
- Het pomphuis kan heet worden vanwege de kokendhete verpompte vloeistof. Sluit de afsluiters aan beide kanten van de pomp en wacht totdat het pomphuis is afgekoeld.

### WAARSCHUWING Systeem onder druk

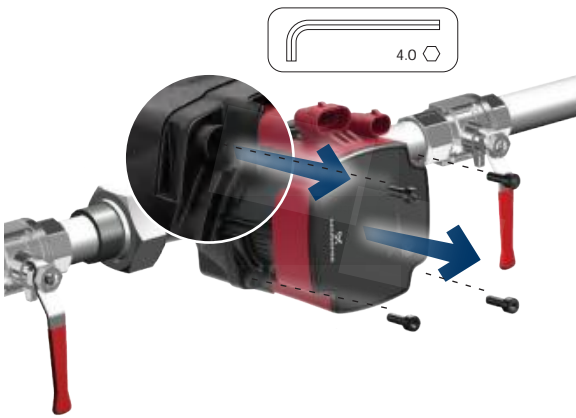
Gering of beperkt persoonlijk letsel



- Voordat u pomp demonteert, tapt u het systeem af of sluit u de afsluiters aan beide zijden van de pomp. De verpompte vloeistof kan onder hoge druk staan.

Ga als volgt te werk om de positie van de pompkop te wijzigen:

1. Draai de vier schroeven los en verwijder ze.



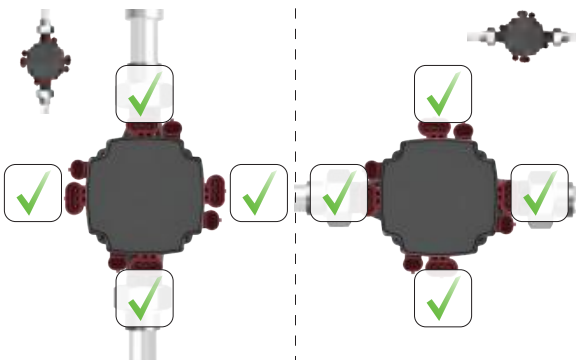
TM087974

2. Draai de pompkop in de gewenste positie.



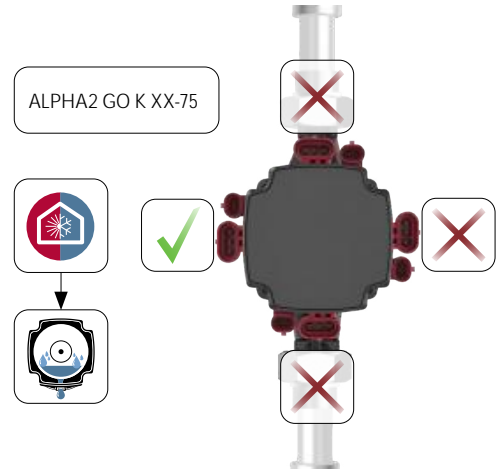
TM087975

De besturingskast kan in stappen van 90° worden gedraaid.



TM087893

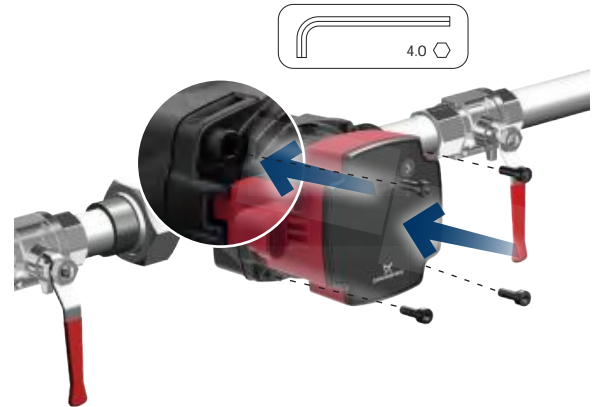
ALPHA2 GO



TM088798

ALPHA2 GO K-versie

3. Breng de bouten aan en draai ze kruislings vast (draaimoment 5 Nm).



TM087976

### Gerelateerde informatie

[4.1 Montage van de pomp](#)

## 5. Elektrische aansluiting

### WAARSCHUWING

#### Elektrische schok

Dood of ernstig persoonlijk letsel

- Schakel de voedingsspanning uit voordat u werkzaamheden uitvoert aan het product. Zorg ervoor dat de voedingsspanning niet per ongeluk kan worden ingeschakeld.
- Leg de pomp aan de aarde.
- In het geval van een isolatiestoring kan de foutstroom een DC of pulserende DC zijn. Neem de nationale wetgeving in acht met betrekking tot vereisten voor en keuze van de aardlekschakelaar (RCD) bij het installeren van het product.
- Alle elektrische aansluitingen moeten worden gemaakt door een gekwalificeerde elektricien, conform de plaatselijke regelgeving.



- De pomp heeft geen externe motorbeveiliging nodig.
- Controleer of de voedingsspanning en -frequentie overeenkomen met de waarden die op het typeplaatje vermeld staan.

### Gerelateerde informatie

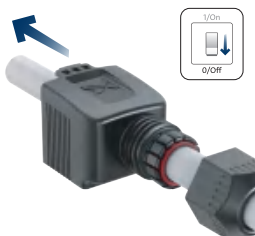
#### 2.5.1 Typeplaatje

### 5.1 De stekker monteren

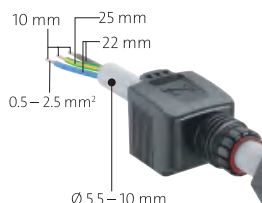
1. Schroef de kabelwartel los.



2. Steek de voedingskabel in de kabelwartel en cover.



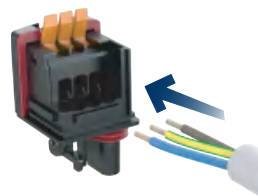
3. Strip de draden volgens de onderstaande metingen.



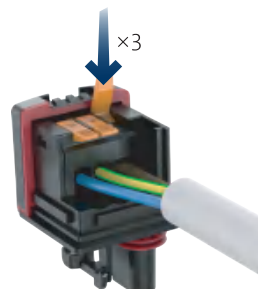
4. Open de draadvergrendelingen.



5. Voer de draden in volgens de kleurcode. Blauw: neutraal (N), zwart of bruin: fase (L), geel/groen: aarde.



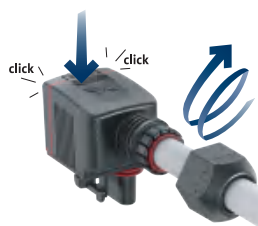
6. Sluit de draadvergrendelingen.



7. Schuif de cover in.



8. Klik de klep op zijn plaats en draai de kabelwartel vast.



### Gerelateerde informatie

#### 5.1.1 De stekker 90° draaien

#### 5.1.1 De stekker 90° draaien

Voordat u de stekker monteert, moeten de volgende voorbereidingen worden getroffen:

1. Verwijder het deksel.



TM087993

TM087992

TM087991

TM087997

TM087990

TM087996

TM087995

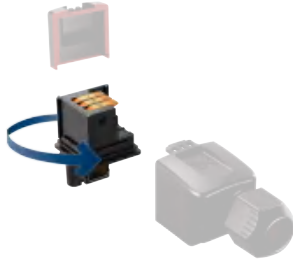
TM087994

TM089766

2. Til de achterplaat van de stekker op.



3. Draai de stekker 90° naar links.



4. Plaats de achterplaat in een hoek van 90°.

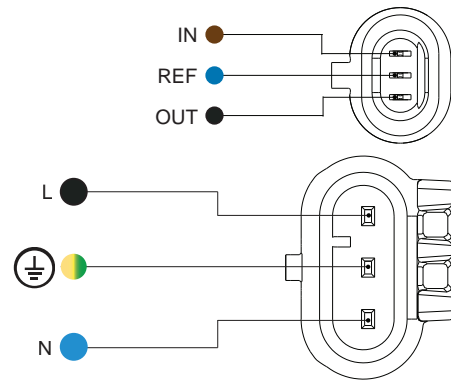


5. Schuif het deksel er weer op.



**Gerelateerde informatie**  
5.1 De stekker monteren

**5.2 Bedradingschema**



TM089767

TM089307

*Net- en signaalstekker*

Pos.	Beschrijving	Draadkleur
IN	PWM-invoer	Bruin
REF	Signaalreferentie	Blauw
UIT	PWM-uitvoer	Zwart
L	Fase	Zwart of bruin
⏚	Aarde	Geel/groen
N	Neutraal	Blauw

TM089768

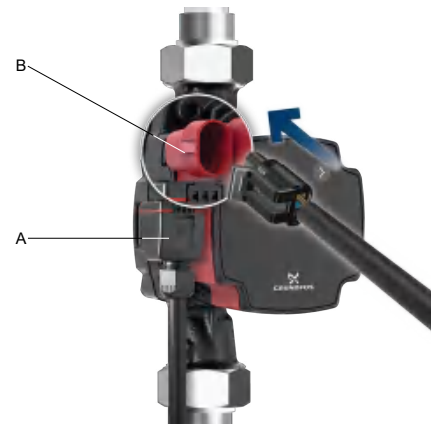
**5.3 Aansluitingen van besturingskast**

Alle besturingskasten hebben twee elektrische ingangen die aan één kant zijn geplaatst:

- vermogensingang
- signaalingang.

De signaalaansluiting is galvanisch gescheiden van de voeding van de circulatiepomp. Er is dus geen risico op een elektrische schok bij het aanraken van de signaalaansluiting. Bovendien is de signaalstekker "waterdicht" en beschermt deze tegen het binnendringen van vloeistoffen in de besturingskast.

TM089769





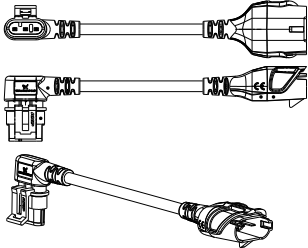
TM089770

TM089771

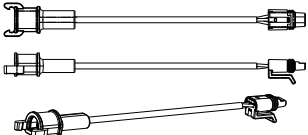
Pos.	Beschrijving
A	Stroomaansluiting (superseal)
B	Signaalaansluiting (mini superseal)

## 5.4 Accessoires

### Adapters voor voedingskabel

	Beschrijving	Lengte [mm]	Productnummer
	Superseal Molex-kabeladapter, omspoten, met rubberen dop	150	99165311
	Superseal Volex-kabeladapter, omspoten, met rubberen dop	150	99165312
	Superseal naar ALPHA-stekker	145	93296229

### Signaalkabel en -adapter

	Beschrijving	Lengte [mm]	Productnummer
	Mini Superseal-signaalkabel	2000	99165309
	Mini superseal naar FCI-signaalkabeladapter	150	93348101

## 6. Het product inschakelen

1. Vul het systeem met vloeistof en ontluicht het.
2. Zorg ervoor dat de vereiste minimale voordruk beschikbaar is bij de ingang van de pomp.
3. Schakel de voedingsspanning in.
4. Controleer of de externe regelaar een signaal naar de pomp stuurt.

U kunt de instellingen wijzigen op het bedieningspaneel of via Grundfos GO. We raden aan om de guided set-up in Grundfos GO te volgen.

### Gerelateerde informatie

- [6.1 Het product ontluichten](#)
- [7.1 Bedieningspaneel](#)
- [9.2 Het product verbinden met Grundfos GO](#)

### 6.1 Het product ontluichten

Kleine luchtbellen binnen in de pomp kunnen lawaai veroorzaken bij het opstarten van de pomp. Aangezien de pomp echter automatisch wordt ontluicht door het systeem, houdt het lawaai na enige tijd op. Wij adviseren de pomp te ontluichten in nieuwe installaties of als de leidingen zijn leeggepompt en opnieuw zijn gevuld met water. U kunt de pomp ontluichten via Grundfos GO.

- Als u de begeleide instelling volgt, wordt u gevraagd of u de pomp nu wilt ontluichten.
- Als u de begeleide instelling niet volgt, hebt u toegang tot de instellingen voor ontluichten via het menu **Instellingen**.



De pomp mag niet drooglopen.  
U kunt het systeem niet ontluichten via de pomp.

### Gerelateerde informatie

- [6. Het product inschakelen](#)
- [7.1 Bedieningspaneel](#)
- [9.2 Het product verbinden met Grundfos GO](#)

### 6.2 Droogloopbeveiliging

De droogloopbeveiliging beschermt de pomp tegen drooglopen tijdens opstarten en normaal bedrijf.

#### Opstarten

Als er nog nooit eerder water werd gedetecteerd (nieuwe pomp), voert de pomp een detectiecyclus uit om te controleren of er water aanwezig is. Als er tijdens de eerste cyclus geen water wordt gedetecteerd, probeert de pomp de cyclus meerdere keren opnieuw.

Als er nog steeds geen water wordt gedetecteerd, stopt de pomp, knippert het waarschuwings- en alarmsymbool op het bedieningspaneel in het rood en wordt de foutcode E4 weergegeven op het bedieningspaneel.

#### Normaal bedrijf

Als tijdens normaal bedrijf droogloop wordt gedetecteerd, probeert de pomp het meerdere keren opnieuw. Als droogloop aanhoudt, stopt de pomp, knippert het waarschuwings- en alarmsymbool op het display in het rood en wordt de foutcode E4 weergegeven op het bedieningspaneel.

De pomp kan opnieuw worden gestart door op de **selectieknop** van de pomp te drukken. De pomp herhaalt de droogloopdetectie elke 25 uur om te controleren of de pomp niet droogloopt. Opmerking: De pomp kan tot 25 uur drooglopen.

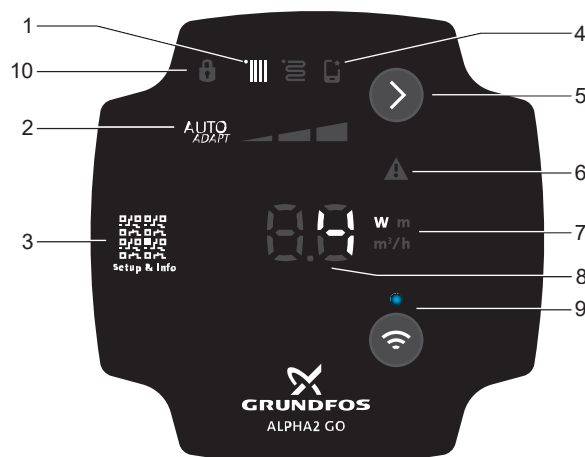
### 6.3 Robuuste inschakeling

De niet-magnetische as en lagers verminderen het risico op verstoppingen door vuil of magnetiet, terwijl het lagersysteem helpt om kalkaanslag te voorkomen. In het onwaarschijnlijke geval dat de pomp geblokkeerd raakt, probeert de pomp continu met het hoogst mogelijke koppel te starten, waardoor deze ook onder zware omstandigheden kan worden ingeschakeld.

## 7. Regelfuncties

### 7.1 Bedieningspaneel

Leds en knoppen op het display van de pomp.



ALPHA2 GO

TM087129

Pos.	Beschrijving
1	Regelmodus De led geeft de bedrijfsmodus van het product weer.
2	Instellingen voor de geselecteerde regelmodus Gebruik de <b>selectieknop</b> om te schakelen tussen I, II en III en AUTOADAPT.
3	QR-code De QR-code bevat koppelingen naar informatie over de pomp en hoe deze moet worden ingesteld.
4	Als dit brandt, is de pomp ingesteld via Grundfos GO.
5	Selectieknop Gebruik deze knop om de regelmodus en instellingen te selecteren.
6	Waarschuwing en alarm Een waarschuwing wordt aangegeven in het geel en de pomp blijft werken. Een alarm wordt aangegeven in het rood en de pomp stopt.
7	Eenheid De led toont de gebruikte eenheid voor het nummer links. W = watt, m = meter, m <sup>3</sup> /h = kubieke meter per uur.
8	De led geeft aan: • stroomverbruik [W] • opvoerhoogte [m] • debiet [m <sup>3</sup> /h] • foutcode
9	Verbindingsknop Gebruik deze knop om de draadloze Bluetooth-verbinding te activeren en te deactiveren. • Druk eenmaal op de knop om Bluetooth te activeren. • Houd de knop 15 seconden ingedrukt om Bluetooth te deactiveren.
10	Vergrendelen De led geeft aan dat het bedieningspaneel is vergrendeld en dat geen van de knoppen kan worden gebruikt. Het bedieningspaneel kan alleen worden vergrendeld met Grundfos GO.

## Gerelateerde informatie



- [6. Het product inschakelen](#)
- [6.1 Het product ontlichten](#)
- [7.1.1 Overzicht van leds](#)
- [8. Regelmodi](#)
- [9. Instelling van het product](#)

### 7.1.1 Overzicht van leds

De leds geven de regelmodus, de instelling en de bedrijfsstatus aan.

#### Fabrieksinstelling

De pomp is in de fabriek ingesteld op proportionele druk, AUTOADAPT.

Actieve lichtvelden	Beschrijving
	Uitgebreide modus De regelmodus wordt ingesteld via Grundfos GO. Wanneer de pomp via Grundfos GO wordt ingesteld, licht het pictogram op en zijn de regelmodi en instellingen op het bedieningspaneel uitgeschakeld.
	Modus voor proportionele druk
	Modus voor constante druk
	Instelling I
	Instelling II
	Instelling III
	Modus AUTOADAPT
	De pomp wordt ingesteld op <b>STOP</b> in Grundfos GO of door een actief PWM-stopsignaal.

Wanneer de symbolen voor de modi Constante druk en Proportionele druk uit zijn, werkt de pomp in de modus Constante curve.

#### Gerelateerde informatie

##### [7.1 Bedieningspaneel](#)

### 7.1.2 Energiebesparing

Om het energieverbruik en de warmteontwikkeling te verlagen, schakelt het bedieningspaneel na 15 minuten inactiviteit over op de energiebesparende modus. In de energiebesparende modus worden de leds uitgeschakeld in het midden, inclusief het punt en de eenheden.

- Om de pomp weer uit de energiebesparende modus te halen, drukt u op de **selectieknop**.
- Als er tijdens de energiebesparende modus een waarschuwing of alarm optreedt, brandt alleen de gele of rode led. Druk op de **selectieknop** om de foutcode te bekijken.
- Als het bedieningspaneel via Grundfos GO is vergrendeld, brandt het slotpictogram op het bedieningspaneel in de energiebesparende modus.
- De energiebesparende functie kan via Grundfos GO worden uitgeschakeld.

## 8. Regelmodi

De ALPHA2 GO kan worden ingesteld op de volgende regelmodi:

- Constante curve
- Proportionele druk
- Constante druk
- Constant debiet
- Externe besturing (PWM)
- Vervangingsmodus.

Alle regelmodi kunnen in Grundfos GO worden ingesteld. Op het bedieningspaneel kunnen echter alleen Constante curve, Constante druk en Proportionele druk worden ingesteld.

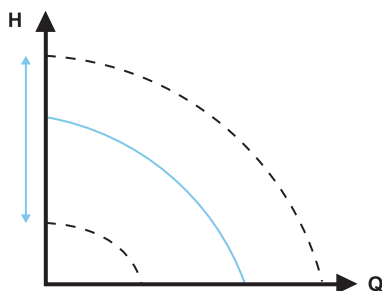
### Gerelateerde informatie

#### 7.1 Bedieningspaneel

### 8.1 Constante curve

In deze modus werkt de pomp op basis van een constante curve, wat betekent dat deze werkt met een constant toerental of constant vermogen. De pompcapaciteit volgt de geselecteerde constante curve. Deze regelmodus is met name geschikt in toepassingen waar de eigenschappen van het verwarmingssysteem stabiel zijn en de applicatie een constant debiet vereisen. De keuze van de instelling voor constante curve hangt af van de kenmerken van het verwarmingssysteem en de actuele debiet- en warmtevraag.

Het setpoint voor de curve wordt door de gebruiker gedefinieerd in Grundfos GO. Het toerental in percentage van het maximale toerental kan willekeurig worden gekozen tussen de minimale en maximale constante curve in intervallen van 1%.



Constante curve

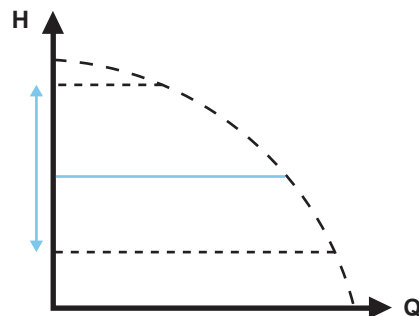
TM071005

### 8.2 Constante druk

In de modus met constante druk draait de pomp op constante druk, wat betekent dat de opvoerhoogte (drukverschil) constant wordt gehouden, ongeacht de warmtevraag (huidig aantal open zones). De pompcapaciteit volgt de geselecteerde constante drukcurve.

Deze regelmodus is met name geschikt voor vloerverwarming en toepassingen waarbij de pomp wordt gebruikt om een gemeenschappelijk spruitstuk voor meerdere strings te voeden. De opvoerhoogte in elke zone blijft constant, onafhankelijk van het aantal zones dat om warmte vraagt. Zo wordt een constant debiet in elke zone gehandhaafd, onafhankelijk van andere zones. De keuze van de constante drukinstelling hangt af van de kenmerken van de zones in het verwarmingssysteem en de actuele warmtevraag.

Het setpoint voor de curve wordt door de gebruiker gedefinieerd in Grundfos GO. Het setpoint kan willekeurig worden gekozen tussen de minimale en maximale constante drukcurve in intervallen van 0,1 m.



TM083818

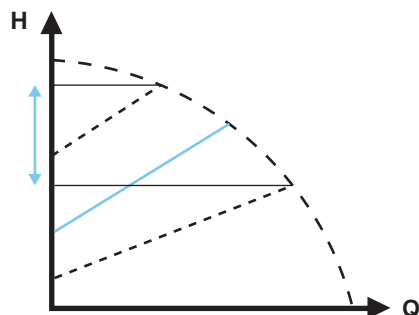
Constante druk

### 8.3 Proportionele druk

In de proportionele-drukmodus werkt de pomp op proportionele druk, wat betekent dat de opvoerhoogte (druk) wordt verlaagd bij een dalende warmtevraag en verhoogd bij een stijgende warmtevraag. De pompcapaciteit volgt de geselecteerde proportionele drukcurve. Deze regelmodus is met name geschikt voor toepassingen waarbij de warmtestralers uitgerust zijn met een TRV (thermostatische radiatorkraan) die het debiet regelt op basis van de kamertemperatuur. Bij een hoger debiet nemen de verliezen in het distributiesysteem (leidingen en fittingen) toe en daarom verhogen de pompen de druk om te compenseren en vice versa, waardoor een vrijwel constant drukverschil over de thermostatische radiatorkraan wordt gehandhaafd.

Het setpoint van de proportionele drukmodus hangt af van de kenmerken van het verwarmingssysteem en de actuele warmtevraag.

Het setpoint voor de curve wordt door de gebruiker gedefinieerd in Grundfos GO. Het setpoint kan willekeurig worden gekozen tussen de minimale en maximale proportionele drukcurve in intervallen van 0,1 m. De opvoerhoogte tegen een gesloten klep bedraagt de helft van het setpoint,  $H_{set}$ , maar nooit minder dan 1 m.



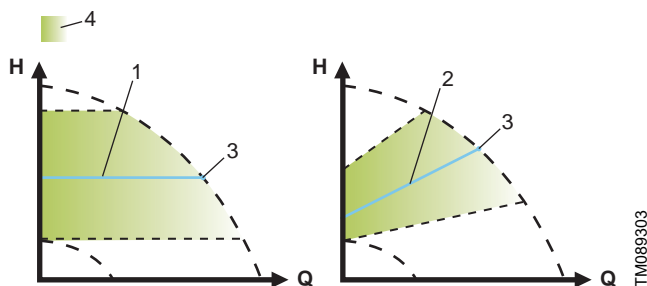
TM071003

Instellingen voor proportionele druk

## 8.4 AUTOADAPT

AUTOADAPT is een geïntegreerde functie in de modi Constante druk en Proportionele druk.

AUTOADAPT selecteert de beste regelcurve onder de gegeven bedrijfsomstandigheden. De pompcapaciteit wordt automatisch aangepast aan de actuele warmtevraag, oftewel de omvang van het systeem en de veranderende warmtevraag in de loop van de tijd, door continu een curve voor proportionele druk of curve voor constante druk te selecteren binnen het AUTOADAPT capaciteitsbereik.



### AUTOADAPT

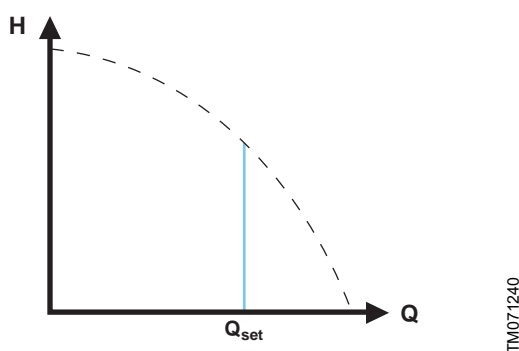
Pos.	Beschrijving
1	Constante drukcurve
2	Proportionele drukcurve
3	Setpoint
4	AUTOADAPT capaciteitsbereik

Verwacht niet meteen een optimale pompinstelling. Als de voedingsspanning een storing geeft of is ontkoppeld, dan slaat de pomp de AUTOADAPT-instelling op in een intern geheugen en wordt de automatische aanpassing voortgezet nadat de voedingsspanning is hersteld.

## 8.5 Constant debiet

In deze regelmodus handhaaft de pomp een constant debiet in het systeem, onafhankelijk van de opvoerhoogte.

Het setpoint voor de curve wordt in Grundfos GO alleen door de gebruiker gedefinieerd. Het setpoint kan willekeurig worden gekozen tussen de minimale en maximale proportionele debietcurve in intervallen van  $0,1 \text{ }^3/\text{h}$ .



Curve voor constant debiet

We raden u aan deze regelmodus te selecteren als u het gewenste debiet naar het systeem kent.

## 8.6 PWM-sigitaal

Een PWM-sigitaal (Pulse Width Modulation) wordt gebruikt in pompen om het toerental en debiet efficiënt te regelen. De externe PWM-regelmodus kan alleen via Grundfos GO worden geselecteerd.

### 8.6.1 Installatie met PWM-sigitaal

Bij het vervangen van een oude pomp die bestuurd werd met een PWM-sigitaal, hoeft de ALPHA2 GO pomp alleen te worden aangesloten op de voeding en een extern sigitaal en te worden geconfigureerd met Grundfos GO om bedrijfsklaar te zijn.

In een nieuwe pompinstelling waar het externe PWM-sigitaal moet worden geconfigureerd, heeft u de volgende informatie nodig:

#### 1. Specificaties PWM-sigitaal:

- **Frequentie:** De PWM-sigitaal frequentie moet overeenkomen met de vereisten van de pomp.
- **Inschakelduur:** Dit bepaalt het toerental van de pomp.
- **Spanningsniveau:** Controleer of de spanningsniveaus van het PWM-sigitaal overeenkomen met de vereisten van de pomp.

#### 2. Feedback mechanisme:

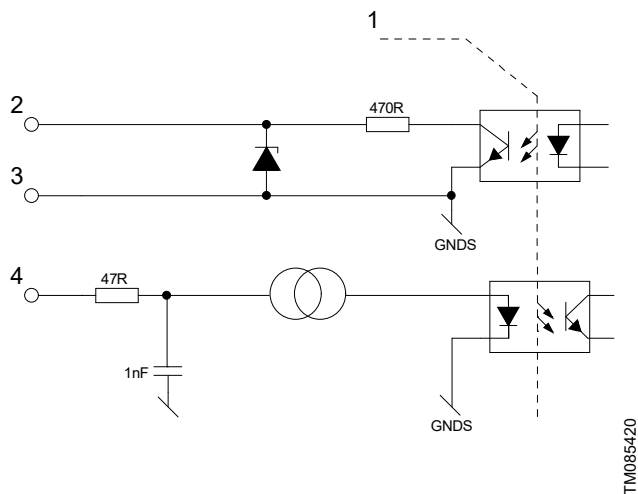
- **PWM-feedback sigitaal:** Dit sigitaal kan informatie verschaffen over de bedrijfsstatus van de pomp, zoals energieverbruik en toerental.
- Feedback mechanismen in circulatiepompen met PWM-bediening zijn essentieel voor het bewaken en aanpassen van de capaciteit van de pomp.
  - Bedrijfsstatus:**
    - Het feedback sigitaal geeft realtime informatie over de bedrijfsstatus van de pomp. Het kan bijvoorbeeld aangeven of de pomp draait, wat het toerental is en of er eventuele problemen zijn.
  - Debiet of stroomverbruik:**
    - Het feedback sigitaal kan het debiet of het stroomverbruik van de pomp weergeven. Dit helpt bij het bewaken van het energieverbruik en zorgt ervoor dat de pomp efficiënt werkt.
  - Foutdetectie:**
    - Als de pomp een probleem tegenkomt, zoals een geblokkeerde rotor of een lage voedingsspanning, kan het feedback sigitaal dit aangeven door de inschakelduur te wijzigen. Zo zal bijvoorbeeld een geblokkeerde rotor het feedback sigitaal instellen op 90%, waardoor er een waarschuwing wordt gegeven.
  - Systeemintegratie:**
    - Het feedback sigitaal kan worden gebruikt om de huidige bedrijfsstatus van de pomp te vergelijken met de gewenste instellingen. Dit maakt nauwkeurige regeling en aanpassingen mogelijk om optimale prestaties te behouden.
  - Beveiligingsfuncties:**
    - In het geval van signaalverlies of kabelbreuk, zorgt het feedbackmechanisme ervoor dat de pomp zo veilig mogelijk werkt, afhankelijk van het systeem waarin de pomp is gemonteerd.

Deze feedback mechanismen zijn cruciaal voor het behouden van de betrouwbaarheid en efficiëntie van circulatiepompen in diverse toepassingen, zoals verwarmingssystemen, warmtepompen en zonnepompen.

### 8.6.2 PWM-interface

De PWM-interface bestaat uit een galvanisch geïsoleerd circuit dat het externe regelsignaal verbindt met de pomp. De interface vertaalt het externe signaal naar een signaaltype dat de microprocessor kan begrijpen.

Bovendien zorgt de galvanisch geïsoleerde interface ervoor dat de gebruiker niet in contact kan komen met gevaarlijke spanningen bij aanraking van de signaaldraden wanneer de pomp is aangesloten op de voeding.



TM085420

Schematische tekening, gelijkwaardige interface

Pos.	Beschrijving
1	Galvanische isolatie
2	PWM-uitvoer
3	Signaalreferentie (zonder verbinding met randaarde)
4	PWM-invoer

### 8.6.3 Digitaal PWM-laagspanningssignaal

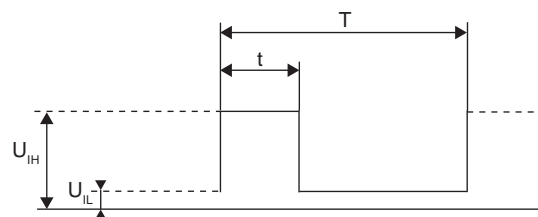
Het blokgolf-PWM-signaal is ontworpen voor een frequentiebereik van 100 tot 1500 Hz voor de standaardingsprofielen. Het PWM-signaal wordt gebruikt voor het selecteren van het toerental (opdracht Speed) en als feedback signaal. De PWM-frequentie voor het feedback signaal is in de pomp vast ingesteld op 75 Hz. Voor andere frequenties kunt u contact opnemen met Grundfos.

#### Inschakelduur

$$d \% = 100 \times t/T$$

Voorbeeld	Classificatie
T = 2 ms (500 Hz)	$U_{IH} = 4-24 \text{ V}$
t = 0,6 ms	$U_{IL} \leq 1 \text{ V}$
d % = $100 \times 0,6/2 = 30\%$	$4,5 \text{ mA} \leq I_H \leq 10 \text{ mA}$ (afhankelijk van $U_{IH}$ )

#### Voorbeeld



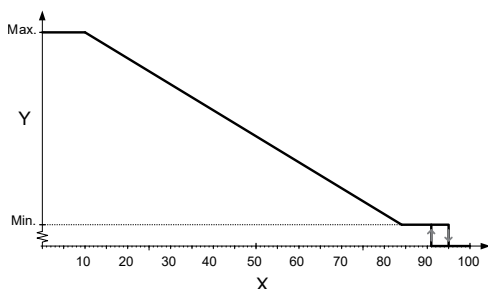
TM049911

PWM-signaal

Afkorting	Beschrijving
t	Duur van het pulssignaal [s]
T	Totale tijdsperiode [s]
$U_{IH}$	Ingangsspanning van hoog niveau
$U_{IL}$	Ingangsspanning van laag niveau

### 8.6.4 PWM-ingangssignaalprofiel A (verwarming)

Bij inschakelcycli met hoog PWM-signaal voorkomt een hysteresis dat de pomp wordt gestart en gestopt als hetingangssignaal fluctueert rond het schakelpunt. Bij inschakelcycli met laag PWM-signaal is de pompsnelheid hoog om veiligheidsredenen. Als een kabel breekt, wanneer deze in een systeem wordt gemonteerd, begint de pomp op het maximale toerental te draaien. Dit is geschikt voor zowel ketels als warmtepompen om ervoor te zorgen dat de pomp warmte overdraagt, zelfs als een kabel breekt.



TM049985

PWM-ingangssignaalprofiel A (verwarming)

As	Waarde
X	Inschakelcycli ingang
Y	Toerental

Inschakelcycli PWM-ingang	Pompstatus
PWM-signaal $\leq 10\%$	Max. toerental
$10\% < \text{PWM-signaal} \leq 84\%$	Variabel toerental van min. tot max. toerental
$84\% < \text{PWM-signaal} \leq 91\%$	Min. toerental
$91\% < \text{PWM-signaal} \leq 95\%$	Hysteresis zone: aan/uit
$95\% < \text{PWM-signaal} \leq 100\%$	Stand-bymodus: uit

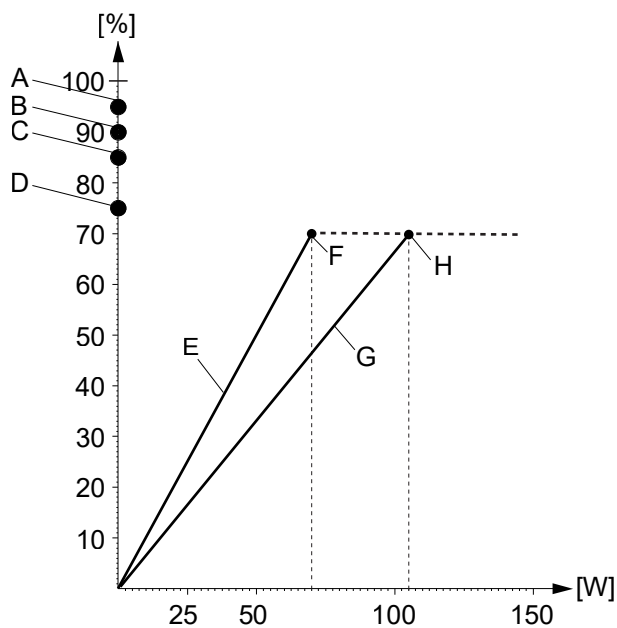
### 8.6.5 PWM-feedbacksignaal

Het PWM-feedbacksignaal biedt pompinformatie zoals in bussystemen:

- stroomverbruik of debietschatting (nauwkeurigheid  $\pm 2\%$  van het PWM-signaal)
- waarschuwing
- alarm
- bedrijfsstatus.

#### Alarmen bij stroomverbruik

Alarmuitgangssignalen zijn beschikbaar, omdat sommige bedrijfscycli voor de PWM-uitgang speciaal bedoeld zijn voor alarminformatie. Als een voedingsspanning wordt gemeten onder het opgegeven voedingsspanningsbereik, wordt de uitgang-bedrijfscyclus ingesteld op 75%. Als de rotor is geblokkeerd door afzettingen in het hydraulische systeem, wordt de uitgang-bedrijfscyclus ingesteld op 90%, omdat dit alarm een hogere prioriteit heeft.



TM088572

PWM-feedbacksignaal, stroomverbruik

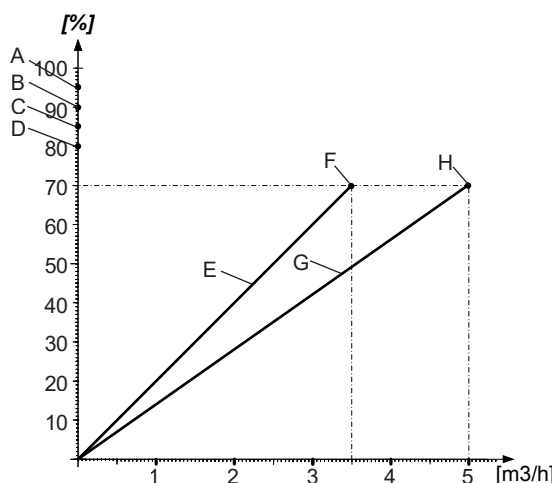
Pos.	Beschrijving
X-as	Verbruik uitgangsvermogen [W]
Y-as	Uitgang-bedrijfscyclus in procent [%]
A	Stand-by (stop)
B	Alarmstop: storing, geblokkeerde pomp
C	Alarmstop: elektrische storing
D	Waarschuwing
E	Helling: 1 W/% PWM-signaal <b>Geldig voor ALPHA2 GO XX-40 en XX-60</b>
F	Verzadiging bij 70 W
G	Helling: 1,5 W/% PWM-signaal <b>Geldig voor ALPHA2 GO XX-75 en XX-90</b>
H	Verzadiging bij 105 W

PWN-inschakelduur uitgang	Pompinformatie
95%	Stand-by (stop) volgens PWM-inschakelduur
90%	Alarm, stop, geblokkeerde fout
85%	Alarm, stop, elektrische storing
75%	Waarschuwing
0-70%	Bedrijfsbereik

Uitgangsfrequentie: 75 Hz  $\pm 5\%$ .

## Alarmeren bij inschatting van debiet

Alarmuitgangssignalen zijn beschikbaar, omdat sommige bedrijfscycli voor de PWM-uitgang speciaal bedoeld zijn voor alarminformatie. Als een voedingsspanning wordt gemeten onder het opgegeven voedingsspanningsbereik, wordt de uitgang-bedrijfscyclus ingesteld op 75%. Als de rotor is geblokkeerd door afzettingen in het hydraulische systeem, wordt de uitgang-bedrijfscyclus ingesteld op 90%, omdat dit alarm een hogere prioriteit heeft.



TM090127

PWM-feedbacksignaal, inschatting van debiet

Pos.	Beschrijving
X-as	Verbruik uitgangsvermogen [m <sup>3</sup> /h]
Y-as	Uitgang-bedrijfscyclus in procent [%]
A	Stand-by (stop)
B	Alarmstop: storing, geblokkeerde pomp
C	Alarmstop: elektrische storing
D	Droogloop
E	Helling: 0,05 m <sup>3</sup> /h/% PWM-sigitaal <b>Geldig voor ALPHA2 GO XX-40 en XX-60</b>
F	Verzadiging bij 3,5 m <sup>3</sup> /h
G	Helling: 0,07 m <sup>3</sup> /h/% PWM-sigitaal <b>Geldig voor ALPHA2 GO XX-75 en XX-90</b>
H	Verzadiging bij 5,0 m <sup>3</sup> /h

PWN-inschakelduur uitgang	Pompinformatie
95%	Stand-by (stop) volgens PWM-inschakelduur
90%	Alarm, stop, geblokkeerde fout
85%	Alarm, stop, elektrische storing
80%	Droogloop
0-70%	Bedrijfsbereik (0 - 2,1 m <sup>3</sup> /h)

Uitgangsfrequentie: 75 Hz ± 5%.

## 8.7 Vervanging van UPM3- of UPM4-pomp

ALPHA2 GO kan worden gebruikt om de meeste geïntegreerde UPM3- of UPM4-circulatiepompen in een apparaat te vervangen. Dit betekent dat bij het vervangen van een bestaande circulatiepomp, de nieuwe ALPHA2 GO-pomp zowel de prestaties als de PWM-configuratie van de bestaande circulatiepomp repliceert. In de Grundfos GO-app (via de functie **GO Replace**) of online via <https://grundfos.to/replace> kunt u de compatibiliteit van de pomp controleren.

Tijdens het vervangingsproces begeleidt Grundfos GO u stapsgewijs door het instellen van de nieuwe circulatiepomp, zodat deze afgestemd is op de bestaande circulatiepomp.

### 8.7.1 Een UPM3- of UPM4-pomp vervangen

Volg deze stappen om een UPM3- of UPM4-pomp te configureren nadat u deze hebt vervangen:



Om een pomp te repliceren die via een PWM-sigitaal wordt aangestuurd, heeft de ALPHA2 GO-pomp ook de input van hetzelfde PWM-sigitaal nodig. Mini superseal naar FCI-sigitaaladapter is te vinden in het gedeelte over toebehoren.

- Open Grundfos GO.
  - Via de QR-code op de voorkant van de ALPHA2 GO-circulatiepomp kunt u naar **GO Replace** in Grundfos GO gaan.
  - Als de app niet is geïnstalleerd, leidt de QR-code u naar een downloadsite die u begeleidt bij het installeren van de app op uw apparaat.
- Ga naar **GO Replace**.  
**GO Replace** is te vinden in het tabblad **Producten** of **Overzicht** nadat het is toegevoegd aan **Jouw tools**.
- Om het te vervangen product te identificeren, scant u het typeplaatje of voert u het 8-cijferige productnummer in dat na "PN:" staat op het typeplaatje.
- Selecteer een ALPHA2 GO-pomp uit de lijst die u wilt gebruiken als vervanging voor de bestaande circulatiepomp.
- Volg de instructies in Grundfos GO om de prestaties en de configuratie van de bestaande circulatiepomp af te stemmen op de nieuwe ALPHA2 GO-pomp.

Tijdens het replicatieproces moet de ALPHA2 GO-circulatiepomp via een Bluetooth-verbinding worden verbonden met Grundfos GO. Grundfos GO downloadt de configuratie uit de cloud om de ALPHA2 GO-circulatiepomp af te stemmen op de prestaties en configuratie van de bestaande circulatiepomp.

### Gerelateerde informatie

- [9.2 Het product verbinden met Grundfos GO](#)
- [11.13 Code 25 \(Verkeerde PWM-configuratie\)](#)

## 9. Instelling van het product

Het bedieningspaneel kan worden gebruikt voor het volgende:

- Verbinding tot stand brengen met Grundfos GO.
- Proportionele druk (radiatorsysteem), Constante druk (vloerverwarming) of Constante curve (toerental) selecteren.
- Pompinstelling (I, II, III of AUTOADAPT) selecteren voor de drie regelmodi die beschikbaar zijn op het bedieningspaneel.

In Grundfos GO krijgt u toegang tot alle instellingen.

### Gerelateerde informatie

#### [7.1 Bedieningspaneel](#)

### 9.1 Bluetooth inschakelen

Ga als volgt te werk om Bluetooth op de pomp te activeren:

1. Druk op de knop **Verbinden** om Bluetooth te activeren en te deactiveren.
- Als de blauwe led knippert, is de pomp klaar om verbinding te maken met een apparaat.
- Als de blauwe led ononderbroken brandt, is de pomp verbonden met Grundfos GO.

### 9.2 Het product verbinden met Grundfos GO

Voordat u het product aansluit, moet de Grundfos GO-app worden gedownload naar uw smartphone of tablet. De app wordt gratis aangeboden en is beschikbaar voor iOS- en Android-apparaten.

De verbinding kan worden gestart vanaf het bedieningspaneel of vanuit Grundfos GO. Als u meerdere producten hebt geïnstalleerd, raden we u aan de verbinding te starten vanaf het bedieningspaneel.

1. Open Grundfos GO op uw apparaat. Controleer of Bluetooth is ingeschakeld.  
Uw apparaat moet zich binnen het bereik van het product bevinden om een Bluetooth-verbinding tot stand te kunnen brengen.
2. Ga naar het menu **Afstand** in Grundfos GO.
3. Druk op de knop **Verbinden** op het bedieningspaneel.  
De led naast de knop **Verbinden** knippert tot uw apparaat verbonden is.
4. Druk op **VERBINDEN** in Grundfos GO.  
Wanneer de verbinding tot stand is gebracht, blijft de led branden.  
Grundfos GO laadt nu de gegevens voor het product.

### Gerelateerde informatie

#### [6. Het product inschakelen](#)

#### [6.1 Het product ontlichten](#)

#### [8.7.1 Een UPM3- of UPM4-pomp vervangen](#)

## 9.3 Instelling van de pomp in Grundfos GO

Zodra de pomp is aangesloten op Grundfos GO, kunt u kiezen tussen **Standaardinstellingen gebruiken** en **Setup starten**. We raden aan om **Setup starten** te selecteren om naar de begeleide instelling te gaan.

Met de begeleide instellingen kunt u de optimale instellingen voor het huidige systeem selecteren. Door de optimale instellingen te kiezen, kunt u het energieverbruik verlagen en mogelijke geluidsproblemen voorkomen.

Als u **Standaardinstellingen gebruiken** selecteert, gebruikt de pomp de fabrieksinstelling, proportionele druk, AUTOADAPT.

## 9.4 Luchtdetectie en systeemontluchting

Het product biedt een **Continuous air detection and venting**-functie, wat betekent dat de pomp lucht kan detecteren en deze snel naar het ontlichtingsapparaat kan duwen.

Als de pomp lucht detecteert, voert hij een ontlichtingssequentie uit, waardoor er meer lucht kan ontsnappen in vergelijking met het laten draaien van de pomp op maximaal toerental tijdens het gehele proces.

Tijdens de ontlichting van het systeem wordt de lucht naar de systeemontluchting geduwd.

De functie kan worden ingeschakeld in Grundfos GO in het menu **Instellingen**.

Als u de guided set-up volgt, wordt u gevraagd of u de pomp en het systeem nu wilt ontlichten. Dit is slechts een enkele gebeurtenis en deze functie wordt niet ingeschakeld.

## 9.5 Debietbegrenzing

U kunt een minimaal en maximaal debiet instellen in Grundfos GO.

Er kan een minimale debietgrens worden ingesteld om te voorkomen dat de ketel oververhit raakt. Er kan een maximale debietgrens worden ingesteld om ruis in het systeem te voorkomen.

## 9.6 Nachtinstelling

Dit product biedt een nachtinstelling, die alleen kan worden geactiveerd via Grundfos GO in het menu **Instellingen**. Wanneer automatische nachtinstelling is ingeschakeld, schakelt de pomp automatisch tussen normaal bedrijf en de curve voor automatische nachtinstelling om het energieverbruik te verlagen.



De nachtinstelling is beschikbaar in alle besturingsmodi.

De pomp schakelt automatisch over op de nachtinstelling wanneer binnen ongeveer twee uur een temperatuurdaling van meer dan 10 tot 15 °C in de aanvoerleiding wordt geregistreerd. De temperatuur moet minstens 0,1 °C/min dalen. De omschakeling naar normaal bedrijf vindt zonder vertraging plaats wanneer de temperatuur in de aanvoerleiding met ongeveer 10 °C is gestegen. U hoeft de automatische nachtverlaging niet opnieuw in te schakelen als de voedingsspanning is uitgeschakeld.

Als het verwarmingssysteem te weinig warmte geeft, controleer dan of de nachtinstelling is ingeschakeld. Zo ja, schakel de functie dan uit.

1. Verbind de pomp met Grundfos GO.
2. Druk op het tandwielpictogram rechtsboven op het scherm.
3. Ga naar het menu **Nachtfunctie**.
4. Nachtinstelling inschakelen.



Gebruik de nachtinstelling niet wanneer de pomp in de retourleiding van het verwarmingssysteem is geïnstalleerd.

## 9.7 Trendgegevens

In het menu **Trendgegevens** in Grundfos GO, kunt u systeemgegevens van de laatste 10 of 100 ingeschakelde cycli bekijken. Een ingeschakelde cyclus is de periode waarin de pomp in bedrijf is (niet stationair) en de periode is maximaal 24 uur. Als de pomp langer dan 24 uur continu draait, wordt één ingeschakelde cyclus geregistreerd en start een nieuwe on-cyclus, ook al is de pomp nog niet uitgeschakeld. De weergave 100 cycli bestaat uit 10 datapunten, waarbij elk datapunt het gemiddelde is van 10 ingeschakelde cycli.

U kunt de volgende gegevens zien:

- **Duur van elke aan-cyclus**
- **Debiet**
- **Opvoerhoogte**
- **Geschatte mediumtemperatuur.**

U kunt de trendgegevens gebruiken voor systeemoptimalisatie en het opsporen van storingen.

## 9.8 De software bijwerken

Volg de onderstaande stappen om de software van het product bij te werken via Grundfos GO:

1. Zorg ervoor dat uw smart device voldoende opgeladen is.
2. Zorg ervoor dat uw smart device verbonden is met het internet. Als er geen internet is waar de pomp is geïnstalleerd, ga dan naar stap 3 en volg de instructies in Grundfos GO.
3. Verbind uw product met Grundfos GO als het nog niet is verbonden. De app controleert automatisch of de nieuwste software is geïnstalleerd op het product. Als er een nieuwere versie beschikbaar is, verschijnt de tekst **Nieuwe software beschikbaar** op het dashboard in Grundfos GO. U kunt ook controleren op software-updates in het menu **Instellingen**.
4. Volg de richtlijnen in Grundfos GO om de software-update te installeren.

## 9.9 Naar fabrieksinstellingen resetten

Het product kan op twee manieren naar de fabrieksinstellingen worden gereset:

- **Via Grundfos GO**
  1. Open Grundfos GO.
  2. Druk op het tandwiel pictogram in de rechterbovenhoek van het scherm.
  3. Ga naar het menu **Gebruikersinstellingen resetten** en druk op **Reset**.
- **Via het bedieningspaneel**
  1. Houd de **selectieknop** 5 seconden ingedrukt.

## 10. Service

### WAARSCHUWING

#### Elektrische schok

Dood of ernstig persoonlijk letsel

- Alle elektrische aansluitingen moeten worden gemaakt door een gekwalificeerde elektricien, conform de plaatselijke regelgeving.
- Schakel de voedingsspanning uit voordat u werkzaamheden uitvoert aan het product. Zorg ervoor dat de voedingsspanning niet per ongeluk kan worden ingeschakeld.
- Een beschadigd product moet worden gerepareerd of vervangen door Grundfos of een door Grundfos erkend servicebedrijf.
- Leg de pomp aan de aarde.



### WAARSCHUWING

#### Systeem onder druk

Gering of beperkt persoonlijk letsel

- Voordat u pomp demonteert, tapt u het systeem af of sluit u de afsluiters aan beide zijden van de pomp. Draai langzaam de bouten los en laat de druk af in het systeem. De verpompte vloeistof kan kokend heet zijn en onder hoge druk staan.



### WAARSCHUWING

#### Heet oppervlak

Gering of beperkt persoonlijk letsel

- Het pomphuis kan heet worden vanwege de kokendhete verpompte vloeistof. Sluit de afsluiters aan beide kanten van de pomp en wacht totdat het pomphuis is afgekoeld.



Draag veiligheidsschoenen.



Draag beschermende handschoenen.



Draag een veiligheidsbril.

## 10.1 Het product demonteren

Volg de onderstaande stappen om het product te demonteren:

1. Schakel de voedingsspanning uit.
2. Sluit de afsluiters in de in- en uitlaat
3. Verwijder de stekker.
4. Draai de wartelmoeren los.
5. Haal de pomp van het systeem.

## 11. Storingen opsporen

### WAARSCHUWING

#### Elektrische schok

Dood of ernstig persoonlijk letsel



- Schakel de voedingsspanning uit voordat u werkzaamheden uitvoert aan het product. Zorg ervoor dat de voedingsspanning niet per ongeluk kan worden ingeschakeld.
- Een beschadigd product moet worden gerepareerd of vervangen door Grundfos of een door Grundfos erkend servicebedrijf.

### WAARSCHUWING

#### Heet oppervlak

Gering of beperkt persoonlijk letsel



- Het pomphuis kan heet worden vanwege de kokendhete verpompte vloeistof. Sluit de afsluiters aan beide kanten van de pomp en wacht totdat het pomphuis is afgekoeld.

### VOORZICHTIG

#### Systeem onder druk

Gering of beperkt persoonlijk letsel



- Voordat u de pomp demonteert, tapt u het systeem af of sluit u de afsluiters aan beide zijden van de pomp. De verpompte vloeistof kan kokend heet zijn en onder hoge druk staan.

### 11.1 Logboeken voor alarm- en waarschuwingscodes

Grundfos GO slaat in totaal maximaal 20 alarmen en waarschuwingen op in het menu **Alarmmeldingen en waarschuwingen**.

### 11.2 Storingen weergegeven op de pomp

Storingen die voorkomen dat de pomp correct werkt, worden op het bedieningspaneel weergegeven met een geel of rood waarschuwings- en alarmsymbool.

Er wordt een waarschuwing weergegeven wanneer het waarschuwings- en alarmsymbool geel wordt. De pomp werkt nog, maar presteert niet zoals verwacht en actie is vereist in geval van onvoldoende verwarming of ongemak. Het bedieningspaneel geeft afwisselend de foutcode of de regelmodus en het instelpunt weer.

Er wordt een alarm weergegeven wanneer het waarschuwings- en alarmsymbool rood wordt en de pomp stopt. In geval van een alarm worden alle modi, toerental en leds van de eenheid uitgeschakeld. Actie is vereist.

Het is nog steeds mogelijk om verbinding te maken met de pomp om een gedetailleerde foutbeschrijving van Grundfos GO te krijgen.

Als er een alarm of waarschuwing aanwezig is, wordt er een foutcode weergegeven op het led-display van de eenheid.

Led	Beschrijving
	Waarschuwingsindicatie
	Alarmindicatie

### 11.2.1 Overzicht van alarm- en waarschuwingscodes

Tabel met storingen

Symbol	Code op het bedieningspaneel	Code in Grundfos GO	Storing
	E1	51	Geblokkeerde motor
	E2	40	Underspanning
		4	Overspanning
		72	Interne storing
	E3	76	Interne storing
		85	Interne storing
		132	GSC-bestand is beschadigd of ontbreekt
	E4	57	Droogloop
	E3	43	Gedwongen verpompen
	E9	25	Verkeerde PWM-configuratie
		35	Lucht in media <sup>1)</sup>

1) Deze fout wordt niet weergegeven op het bedieningspaneel. Deze wordt in een logboek opgeslagen en kan alleen worden bekeken in Grundfos GO.

### 11.3 Alarmen en waarschuwingen handmatig resetten met Grundfos GO

1. Ga naar **Alarm en waarschuwing**.
2. Druk op **Alarm resetten**.  
Alle stroomalarmen en -waarschuwingen zijn gereset. Als de storing die het alarm of de waarschuwing veroorzaakt echter niet is verholpen, wordt het alarm of de waarschuwing opnieuw weergegeven.
3. Als u alle alarmen en waarschuwingen wilt verwijderen uit het historielog, drukt u op **Toon log > Registers alarm en waarschuwingen**.

### 11.4 Geluid in het systeem

Oorzaak	Oplossing
Het debiet is te hoog.	• Verlaag het debiet.
Er zit lucht in het systeem.	<ol style="list-style-type: none"> <li>1. Verbind de pomp met Grundfos GO.</li> <li>2. Selecteer het menu <b>Instellingen</b>.</li> <li>3. Selecteer <b>Pomp ontluchten (15 minuten)</b>.</li> <li>4. Druk op <b>Beginnen met ontluchting</b>.</li> </ol>

**11.5 Code 57 (Droogloop)**

Het waarschuwing- en alarmsymbool knippert in het rood, het display toont de foutcode **E4** en de pomp stopt.

Oorzaak	Oplossing
Er zit geen water in het systeem of de systeemdruk is te laag.	<ul style="list-style-type: none"> <li>Vul het systeem met de juiste hoeveelheid vloeistof.</li> <li>Zuig de pomp aan en ontlucht de pomp voorafgaande aan het opnieuw opstarten.</li> </ul>

**11.6 Code 51 (Geblokkeerde pomp)**

Het waarschuwing- en alarmsymbool knippert in het rood, het display toont de foutcode **E1** en de pomp stopt.

Oorzaak	Oplossing
De pomp is geblokkeerd.	<p>Alleen een gekwalificeerde specialist mag dergelijke werkzaamheden uitvoeren.</p> <ol style="list-style-type: none"> <li>1. Isoleer de pomp.</li> <li>2. Verwijder de pompkop.</li> <li>3. Verwijder de afzettingen.</li> </ol>

**11.7 Code 40 (Onderspanning)**

Het waarschuwing- en alarmsymbool knippert in het rood, het display toont de foutcode **E2** en de pomp stopt.

Oorzaak	Oplossing
De voedingsspanning naar de pomp is te laag.	<ul style="list-style-type: none"> <li>Controleer of de voedingsspanning binnen het gestelde bereik ligt.</li> </ul>

**11.8 Code 4 (Overspanning)**

Het waarschuwing- en alarmsymbool knippert in het rood, het display toont de foutcode **E3** en de pomp stopt.

Oorzaak	Oplossing
De voedingsspanning naar de pomp is te hoog.	<ul style="list-style-type: none"> <li>Controleer of de voedingsspanning binnen het gestelde bereik ligt.</li> </ul>

**11.9 Code 72 (Interne storing)**

Het waarschuwing- en alarmsymbool knippert in het rood, het display toont de foutcode **E3** en de pomp stopt.

Oorzaak	Oplossing
Interne storing.	<ul style="list-style-type: none"> <li>Vervang de pomp of neem contact op met Grundfos.</li> </ul>

**11.10 Code 76 (Interne storing)**

Het waarschuwing- en alarmsymbool knippert in het rood, het display toont de foutcode **E3** en de pomp stopt.

Oorzaak	Oplossing
Interne storing.	<ul style="list-style-type: none"> <li>Vervang de pomp of neem contact op met Grundfos.</li> </ul>

**11.11 Code 85 (Interne storing)**

Het waarschuwing- en alarmsymbool knippert in het rood, het display toont de foutcode **E3** en de pomp stopt.

Oorzaak	Oplossing
Interne storing.	<ul style="list-style-type: none"> <li>Vervang de pomp of neem contact op met Grundfos.</li> </ul>

**11.12 Code 132 (GSC-bestand is beschadigd of ontbreekt)**

Het waarschuwing- en alarmsymbool knippert in het rood, het display toont de foutcode **E3** en de pomp stopt.

Oorzaak	Oplossing
Het GSC-bestand is beschadigd of ontbreekt.	<ul style="list-style-type: none"> <li>Maak opnieuw verbinding met Grundfos GO en herhaal de configuratie.</li> </ul>

### 11.13 Code 25 (Verkeerde PWM-configuratie)

Het waarschuwing- en alarmsymbool knippert in het geel en de pomp blijft draaien.

Oorzaak	Oplossing
De pomp ontvangt een signaal via de PWM-ingang, maar de PWM-configuratie ontbreekt of is nog niet voltooid.	<ul style="list-style-type: none"> <li>Zorg ervoor dat de pomp is ingesteld op Extern geregeld (PWM-modus).</li> <li>Voltooi de PWM-configuratie via het menu <b>Instellingen</b>. Als de pomp als vervangingspomp moet worden gebruikt, repliceer dan de configuratie van de te vervangen pomp via de functie <b>GO Replace</b>.</li> </ul>

#### Gerelateerde informatie

[8.7.1 Een UPM3- of UPM4-pomp vervangen](#)

### 11.14 Code 43 (Gedwongen verpompen)

Het waarschuwing- en alarmsymbool blijft permanent geel branden, het display toont de foutcode **E3** en de pomp draait.

Oorzaak	Oplossing
Andere pompen of bronnen creëren een stroming door de pomp.	<ul style="list-style-type: none"> <li>Controleer het systeem op de correcte positie van terugslagkleppen.</li> <li>Controleer het systeem op defecte terugslagkleppen en vervang deze, indien nodig.</li> </ul>

### 11.15 Code 35 (Lucht in media)

Dit wordt niet weergegeven op het bedieningspaneel. Het wordt in een logboek opgeslagen en kan worden bekeken in Grundfos GO.

Oorzaak	Oplossing
Er bevindt zich lucht in de pomp en/of het systeem.	<ul style="list-style-type: none"> <li>Ontlucht de pomp en het systeem.</li> <li>Als het probleem zich blijft voordoen, controleer dan het systeem op lekken.</li> </ul>

## 12. Technische gegevens

Voedingsspanning	1 × 220-240 V, ± 6%, 50/60 Hz
Minimale voedingsspanning	160 VAC (werkt met verminderde capaciteit)
Motorbeveiliging	De pomp heeft geen externe motorbeveiliging nodig.
Beschermingsklasse behuizing	Uitsluitend voor gebruik binnenshuis IP44 IPX4D (alleen ALPHA2 K XX-75)
Temperatuurklasse	TF110 volgens EN 60335-2-51 TF95 volgens EN 60335-2-51 (alleen ALPHA2 GO XX-90)
Reactietijd - inschakelen	Geen specifieke vereisten.
Reactietijd - stand-by	< 1 s
Reactietijd - toerentalverandering	< 1 s
Inschakelstroom	< 4 A
Stroomverbruik in stand-by <sup>2)</sup>	< 0,7 W
Isolatieklasse	F
Relatieve vochtigheid	Max. 95%
Max. persdruk	1,0 MPa (10 bar)
Robuustheid overspanning	> 3 W (DWCM)
Blootstelling aan radiofrequentiestraling	-6 dB CE/EN55014-1, CE/EN55014-2
Geluidsdruk niveau (LP)	< 25 dB(A)
Pomphuis	Elektroforetisch gecoat gietijzer
Type aansluiting	G 1, G 1 1/2, G 2

<sup>2)</sup> Van toepassing voor pompen die stilstaan en op de voeding zijn aangesloten. Alleen van toepassing voor varianten met PWM-functionaliteit.

#### Productgrootte

	Max. debiet (Q) [m <sup>3</sup> /u]	Max. opvoerhoogte (H) [m]
XX-40	2,7	4,0
XX-60	3,5	6,0
XX-75	4,5	7,5
XX-90	4,8	9,0

#### Stroomverbruik (bij benadering)

	Min.	Max.
XX-40	3 W	21 W
XX-60	3 W	37 W
XX-75	3 W	75 W
XX-90	3 W	90 W

#### Vloeistoftemperatuur

	Max. omgevingstemperatuur r 55 °C	Max. omgevingstemperatuur r 70 °C
XX-40:	2 tot 110 °C	2 tot 75 °C
XX-60:	2 tot 110 °C	2 tot 75 °C
XX-75:	-10 tot +110 °C	-10 tot +75 °C
K XX-75:	-20 tot +110 °C	-20 tot +75 °C
XX-90:	-10 tot +95 °C	-10 tot +60 °C

**Voordruk**

Vloeistoftemperatuur [°C]	Min. voordruk [bar]
75	0,05
95	0,5
110	1,08

**Gerelateerde informatie**

[2.5.1 Typeplaatje](#)

**13. Het product afvoeren**

Dit product of delen ervan dienen te worden afgevoerd op een milieuverantwoorde wijze.

1. Maak gebruik van een openbare of particuliere afvalverwerkingsdienst.
2. Als dat niet mogelijk is, neemt u contact op met een filiaal of servicedienst van Grundfos het dichtst bij u in de buurt.
3. Voer de lege batterij op milieuverantwoorde wijze af. Neem bij twijfel contact op met uw lokale Grundfos-vestiging.



Het doorkruiste symbool van een afvalbak op een product betekent dat het gescheiden van het normale huishoudelijke afval moet worden verwerkt en afgevoerd. Als een product dat met dit symbool is gemarkeerd het einde van de levensduur heeft bereikt, brengt u het naar een inzamelpunt dat hiertoe is aangewezen door de plaatselijke afvalverwerkingsautoriteiten. De gescheiden inzameling en recycling van dergelijke producten helpt het milieu en de menselijke gezondheid te beschermen.

Zie ook informatie over het einde van de productlevensduur op [www.grundfos.com/product-recycling](http://www.grundfos.com/product-recycling).

**14. Feedback over de documentkwaliteit**

Scan de QR-code met uw smart-apparaat om feedback te geven over dit document.



[Klik hier om uw feedback in te dienen](#)

**Argentina**

Bombas GRUNDFOS de Argentina S.A.  
Ruta Panamericana km. 37.500 Indust  
1619 - Garin Pcia. de B.A.  
Tel.: +54-3327 414 444  
Fax: +54-3327 45 3190

**Australia**

GRUNDFOS Pumps Pty. Ltd.  
P.O. Box 2040  
Regency Park  
South Australia 5942  
Tel.: +61-8-8461-4611  
Fax: +61-8-8340-0155

**Austria**

GRUNDFOS Pumpen Vertrieb Ges.m.b.H.  
Grundfosstraße 2  
A-5082 Grödig/Salzburg  
Tel.: +43-6246-883-0  
Fax: +43-6246-883-30

**Belgium**

N.V. GRUNDFOS Bellux S.A.  
Boomsesteenweg 81-83  
B-2630 Aartselaar  
Tel.: +32-3-870 7300  
Fax: +32-3-870 7301

**Bosnia and Herzegovina**

GRUNDFOS Sarajevo  
Zmaj od Bosne 7-7A  
BiH-71000 Sarajevo  
Tel.: +387 33 592 480  
Fax: +387 33 590 465  
www.ba.grundfos.com  
E-mail: grundfos@bih.net.ba

**Brazil**

BOMBAS GRUNDFOS DO BRASIL  
Av. Humberto de Alencar Castelo Branco,  
630  
CEP 09850 - 300  
São Bernardo do Campo - SP  
Tel.: +55-11 4393 5533  
Fax: +55-11 4343 5015

**Bulgaria**

Grundfos Bulgaria EOOD  
Slatina District  
Iztochna Tangenta street no. 100  
BG - 1592 Sofia  
Tel.: +359 2 49 22 200  
Fax: +359 2 49 22 201  
E-mail: bulgaria@grundfos.bg

**Canada**

GRUNDFOS Canada inc.  
2941 Brighton Road  
Oakville, Ontario  
L6H 6C9  
Tel.: +1-905 829 9533  
Fax: +1-905 829 9512

**China**

GRUNDFOS Pumps (Shanghai) Co. Ltd.  
10F The Hub, No. 33 Suhong Road  
Minhang District  
Shanghai 201106 PRC  
Tel.: +86 21 612 252 22  
Fax: +86 21 612 253 33

**Colombia**

GRUNDFOS Colombia S.A.S.  
Km 1.5 vía Siberia-Cota Conj. Potrero  
Chico,  
Parque Empresarial Arcos de Cota Bod. 1A.  
Cota, Cundinamarca  
Tel.: +57(1)-2913444  
Fax: +57(1)-8764586

**Croatia**

GRUNDFOS CROATIA d.o.o.  
Buzinski prilaz 38, Buzin  
HR-10010 Zagreb  
Tel.: +385 1 6595 400  
Fax: +385 1 6595 499  
www.hr.grundfos.com

**Czech Republic**

GRUNDFOS Sales Czechia and Slovakia  
s.r.o.  
Čajkovského 21  
779 00 Olomouc  
Tel.: +420-585-716 111

**Denmark**

GRUNDFOS DK A/S  
Martin Bachs Vej 3  
DK-8850 Bjerringbro  
Tel.: +45-87 50 50 50  
Fax: +45-87 50 51 51  
E-mail: info\_GDK@grundfos.com  
www.grundfos.com/DK

**Estonia**

GRUNDFOS Pumps Eesti OÜ  
Peterburi tee 92G  
11415 Tallinn  
Tel.: + 372 606 1690  
Fax: + 372 606 1691

**Finland**

OY GRUNDFOS Pumput AB  
Trukkikuja 1  
FI-01360 Vantaa  
Tel.: +358-(0) 207 889 500

**France**

Pompes GRUNDFOS Distribution S.A.  
Parc d'Activités de Chesnes  
57, rue de Malacombe  
F-38290 St. Quentin Fallavier (Lyon)  
Tel.: +33-4 74 82 15 15  
Fax: +33-4 74 94 10 51

**Germany**

GRUNDFOS GMBH  
Schlüterstr. 33  
40699 Erkrath  
Tel.: +49-(0) 211 929 69-0  
Fax: +49-(0) 211 929 69-3799  
E-mail: infoservice@grundfos.de  
Service in Deutschland:  
kundendienst@grundfos.de

**Greece**

GRUNDFOS Hellas A.E.B.E.  
20th km. Athinon-Markopoulou Av.  
P.O. Box 71  
GR-19002 Peania  
Tel.: +0030-210-66 83 400  
Fax: +0030-210-66 46 273

**Hong Kong**

GRUNDFOS Pumps (Hong Kong) Ltd.  
Unit 1, Ground floor, Siu Wai industrial  
Centre  
29-33 Wing Hong Street & 68 King Lam  
Street, Cheung Sha Wan  
Kowloon  
Tel.: +852-27861706 / 27861741  
Fax: +852-27858664

**Hungary**

GRUNDFOS South East Europe Kft.  
Tópark u. 8  
H-2045 Törökbalint  
Tel.: +36-23 511 110  
Fax: +36-23 511 111

**India**

GRUNDFOS Pumps India Private Limited  
118 Old Mahabalipuram Road  
Thoraiakkam  
Chennai 600 097  
Tel.: +91-44 2496 6800

**Indonesia**

PT GRUNDFOS Pompa  
Graha intrub Lt. 2 & 3  
Jln. Cililitan Besar No.454. Makasar,  
Jakarta Timur  
ID-Jakarta 13650  
Tel.: +62 21-469-51900  
Fax: +62 21-460 6910 / 460 6901

**Ireland**

GRUNDFOS (Ireland) Ltd.  
Unit A, Merrywell Business Park  
Ballymount Road Lower  
Dublin 12  
Tel.: +353-1-4089 800  
Fax: +353-1-4089 830

**Italy**

GRUNDFOS Pompe Italia S.r.l.  
Via Gran Sasso 4  
I-20060 Truccazzano (Milano)  
Tel.: +39-02-95838112  
Fax: +39-02-95309290 / 95838461

**Japan**

GRUNDFOS Pumps K.K.  
1-2-3, Shin-Miyakoda, Kita-ku  
Hamamatsu  
431-2103 Japan  
Tel.: +81 53 428 4760  
Fax: +81 53 428 5005

**Kazakhstan**

Grundfos Kazakhstan LLP  
7' Kyz-Zhibek Str., Kok-Tobe micr.  
KZ-050020 Almaty Kazakhstan  
Tel.: +7 (727) 227-98-55/56

**Korea**

GRUNDFOS Pumps Korea Ltd.  
6th Floor, Aju Building 679-5  
Yeoksam-dong, Kangnam-ku, 135-916  
Seoul, Korea  
Tel.: +82-2-5317 600  
Fax: +82-2-5633 725

**Latvia**

SIA GRUNDFOS Pumps Latvia  
Deglava biznesa centrs  
Augusta Deglava ielā 60  
LV-1035, Rīga,  
Tel.: + 371 714 9640, 7 149 641  
Fax: + 371 914 9646

**Lithuania**

GRUNDFOS Pumps UAB  
Smolensko g. 6  
LT-03201 Vilnius  
Tel.: +370 52 395 430  
Fax: +370 52 395 431

**Malaysia**

GRUNDFOS Pumps Sdn. Bhd.  
7 Jalan Peguam U1/25  
Glenmarie industrial Park  
40150 Shah Alam, Selangor  
Tel.: +60-3-5569 2922  
Fax: +60-3-5569 2866

**Mexico**

Bombas GRUNDFOS de México  
S.A. de C.V.  
Boulevard TLC No. 15  
Parque industrial Stiva Aeropuerto  
Apodaca, N.L. 66600  
Tel.: +52-81-8144 4000  
Fax: +52-81-8144 4010

**Netherlands**

GRUNDFOS Netherlands  
Veluwezoom 35  
1326 AE Almere  
Postbus 22015  
1302 CA ALMERE  
Tel.: +31-88-478 6336  
Fax: +31-88-478 6332  
E-mail: info\_gnl@grundfos.com

**New Zealand**

GRUNDFOS Pumps NZ Ltd.  
17 Beatrice Tinsley Crescent  
North Harbour Industrial Estate  
Albany, Auckland  
Tel.: +64-9-415 3240  
Fax: +64-9-415 3250

**Norway**

GRUNDFOS Pomper A/S  
Stramsveien 344  
Postboks 235, Leirdal  
N-1011 Oslo  
Tel.: +47-22 90 47 00  
Fax: +47-22 32 21 50

**Poland**

GRUNDFOS Pompy Sp. z o.o.  
ul. Klonowa 23  
Baranowo k. Poznania  
PL-62-081 Przeźmierowo  
Tel.: (+48-61) 650 13 00  
Fax: (+48-61) 650 13 50

**Portugal**

Bombas GRUNDFOS Portugal, S.A.  
Rua Calvet de Magalhães, 241  
Apartado 1079  
P-2770-153 Paço de Arcos  
Tel.: +351-21-440 76 00  
Fax: +351-21-440 76 90

**Romania**

GRUNDFOS Pompe România SRL  
S-PARK BUSINESS CENTER, Clădirea  
A2, etaj 2  
Str. Tipografilor, Nr. 11-15, Sector 1, Cod  
013714  
Bucuresti, Romania  
Tel.: 004 021 2004 100  
E-mail: romania@grundfos.ro

**Serbia**

Grundfos Srbija d.o.o.  
Omladinskih brigada 90b  
11070 Novi Beograd  
Tel.: +381 11 2258 740  
Fax: +381 11 2281 769  
www.rs.grundfos.com

**Singapore**

GRUNDFOS (Singapore) Pte. Ltd.  
25 Jalan Tukang  
Singapore 619264  
Tel.: +65-6681 9688  
Fax: +65-6681 9689

**Slovakia**

GRUNDFOS s.r.o.  
Prievozská 4D 821 09 BRATISLAVA  
Tel.: +421 2 5020 1426  
sk.grundfos.com

**Slovenia**

GRUNDFOS LJUBLJANA, d.o.o.  
Leskoškova 9e, 1122 Ljubljana  
Tel.: +386 (0) 1 568 06 10  
Fax: +386 (0) 1 568 06 19  
E-mail: tehnika-si@grundfos.com

**South Africa**

GRUNDFOS (PTY) LTD  
16 Lascelles Drive, Meadowbrook Estate  
1609 Germiston, Johannesburg  
Tel.: (+27) 10 248 6000  
Fax: (+27) 10 248 6002  
E-mail: Igradidge@grundfos.com

**Spain**

Bombas GRUNDFOS España S.A.  
Camino de la Fuenteçilla, s/n  
E-28110 Algete (Madrid)  
Tel.: +34-91-848 8800  
Fax: +34-91-628 0465

**Sweden**

GRUNDFOS AB  
Box 333 (Lunnagårdsgatan 6)  
431 24 Mölndal  
Tel.: +46 31 332 23 000  
Fax: +46 31 331 94 60

**Switzerland**

GRUNDFOS Pumpen AG  
Bruggacherstrasse 10  
CH-8117 Fällanden/ZH  
Tel.: +41-44-806 8111  
Fax: +41-44-806 8115

**Taiwan**

GRUNDFOS Pumps (Taiwan) Ltd.  
7 Floor, 219 Min-Chuan Road  
Taichung, Taiwan, R.O.C.  
Tel.: +886-4-2305 0868  
Fax: +886-4-2305 0878

**Thailand**

GRUNDFOS (Thailand) Ltd.  
92 Chaloein Phrakiat Rama 9 Road  
Dokmai, Pravej, Bangkok 10250  
Tel.: +66-2-725 8999  
Fax: +66-2-725 8998

**Turkey**

GRUNDFOS POMPA San. ve Tic. Ltd. Sti.  
Gebze Organize Sanayi Bölgesi  
İhsan dede Caddesi  
2. yol 200. Sokak No. 204  
41490 Gebze/ Kocaeli  
Tel.: +90 - 262-679 7979  
Fax: +90 - 262-679 7905  
E-mail: satis@grundfos.com

**Ukraine**

ТОВ "ГРУНДФОС УКРАЇНА"  
Бізнес Центр Європа  
Столичне шосе, 103  
м. Київ, 03131, Україна  
Tel.: (+38 044) 237 04 00  
Fax: (+38 044) 237 04 01  
E-mail: ukraine@grundfos.com

**United Arab Emirates**

GRUNDFOS Gulf Distribution  
P.O. Box 16768  
Jebel Ali Free Zone, Dubai  
Tel.: +971 4 8815 166  
Fax: +971 4 8815 136

**United Kingdom**

GRUNDFOS Pumps Ltd.  
Grovebury Road  
Leighton Buzzard/Beds. LU7 4TL  
Tel.: +44-1525-850000  
Fax: +44-1525-850011

**U.S.A.**

Global Headquarters for WU  
856 Koomey Road  
Brookshire, Texas 77423 USA  
Phone: +1-630-236-5500

**Uzbekistan**

Grundfos Tashkent, Uzbekistan  
The Representative Office of Grundfos  
Kazakhstan in Uzbekistan  
38a, Oybek street, Tashkent  
Tel.: (+998) 71 150 3290 / 71 150 3291  
Fax: (+998) 71 150 3292

<b>93074263 06.2025</b>
ECM: 1423722