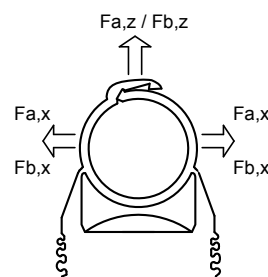
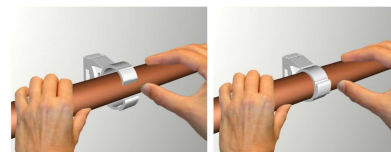


BIS starQuick® Beugels (Grijs)

voor alle soorten buis Ø 10 - 65 mm



(085 4 012 - 085 4 042)

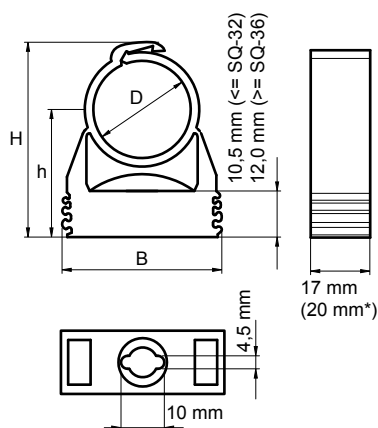


Voordelen en kenmerken

- ééndelige beugel
- de beugel sluit door de buis er in te drukken
- ook voor buitentoepassingen en installaties in omgeving van zwembaden, chemische fabrieken, verzinkerijen, etc.
- door het gepatenteerde koppelprofiel kunnen 2 of meer beugels (t/m Ø 28 - 32 mm) aan elkaar gekoppeld worden
- materiaal: gemodificeerd PA6 (polyamide), grijs (vgl. RAL 7035)
- bestand tegen UV, veroudering, olie en benzine
- corrosievrij, recyclebaar, halogeenvrij
- temperatuurbestendigheid: van ca. -40 °C tot ca. +90 °C (continu); kortstondig tot ca. +130 °C

Art.nr.	D (mm)	D (")	DN (mm)	Type	B (mm)	H (mm)	h (mm)	Fa,z (N)	Fb,z (N)	Ds	Ods
085 4 010	10 - 12	⅜	6	SQ-10	29	32	23	170	500	100	1.200
085 4 012	12 - 14	¼	8	SQ-12	29	34	23	180	550	100	1.200
085 4 015	14 - 16	-	-	SQ-15	29	36	24	200	600	100	1.200
085 4 018	16 - 20	⅜	10	SQ-17	29	40	26	230	700	100	800
085 4 022	20 - 23	½	15	SQ-20	29	44	27	270	800	50	600
085 4 028	24 - 28	¾	20	SQ-25	40	50	31	280	850	50	600
085 4 031	28 - 32	-	-	SQ-28	40	53	32	300	900	50	400
085 4 035	32 - 35	1	25	SQ-32	43	57	34	330	1.000	50	400
085 4 038	35 - 40	-	-	SQ-36	47	66	41	370	1.100	25	300
085 4 042	40 - 44	1¼	32	SQ-40	52	70	42	400	1.200	25	200
085 4 050	44 - 50	-	-	SQ-47	57	76	45	430	1.300	25	200
085 4 054	48 - 55	1½	40	SQ-51	63	81	47	470	1.400	15	180
085 4 063	59 - 65	2	50	SQ-59	74	94	55	500	1.500	15	180

Fa,x = Fa,z / Fb,x = Fb,z.



* BIS starQuick® Ø 59 - 65 mm

Alternatief

BIS starQuick® Beugels - M6 (Grijs)

Complementair

- BIS GOLD®
- BIS starQuick® Duo-wandplaten
- BIS starQuick® Inslagschroef
- BIS starQuick® Montagemoeren