

DIRTSTOP®

Defangatore magnetico compatto sottocaldaia

Compact under boiler magnetic dirt separator



HYDRONIC COMPONENTS & SYSTEMS

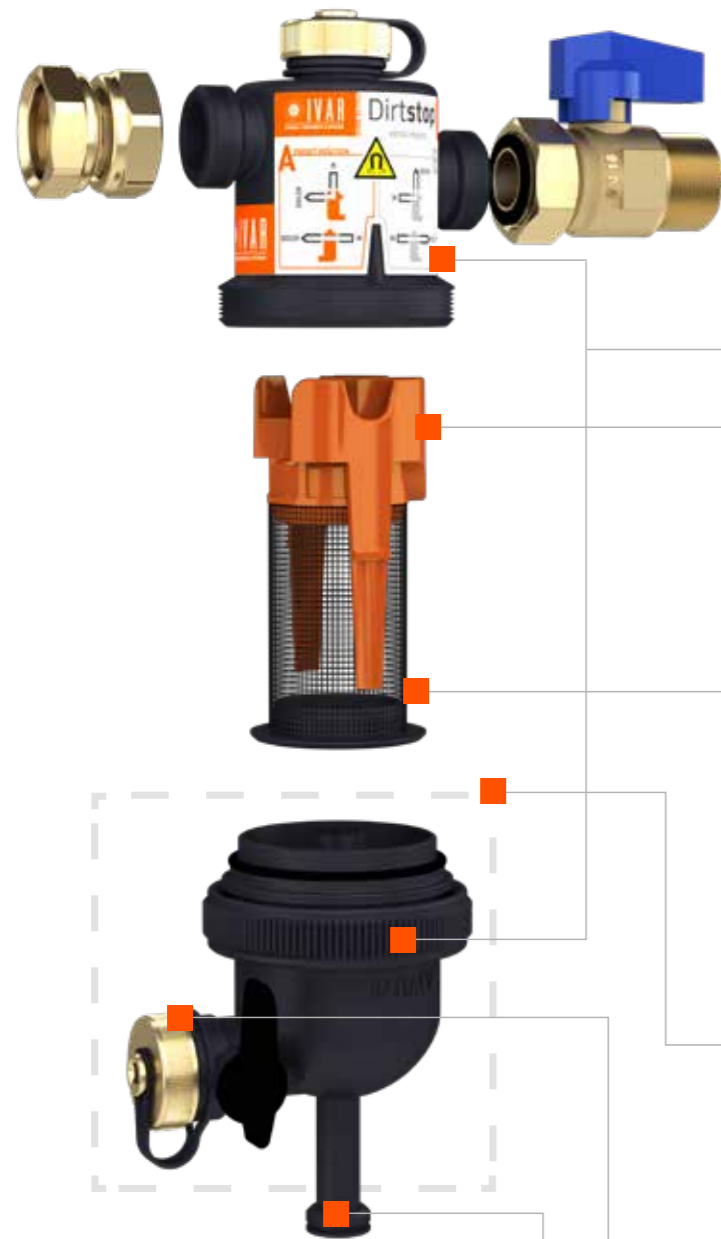


MADE IN ITALY



8 motivi per scegliere DirtSTOP®

8 reasons to choose DirtSTOP®



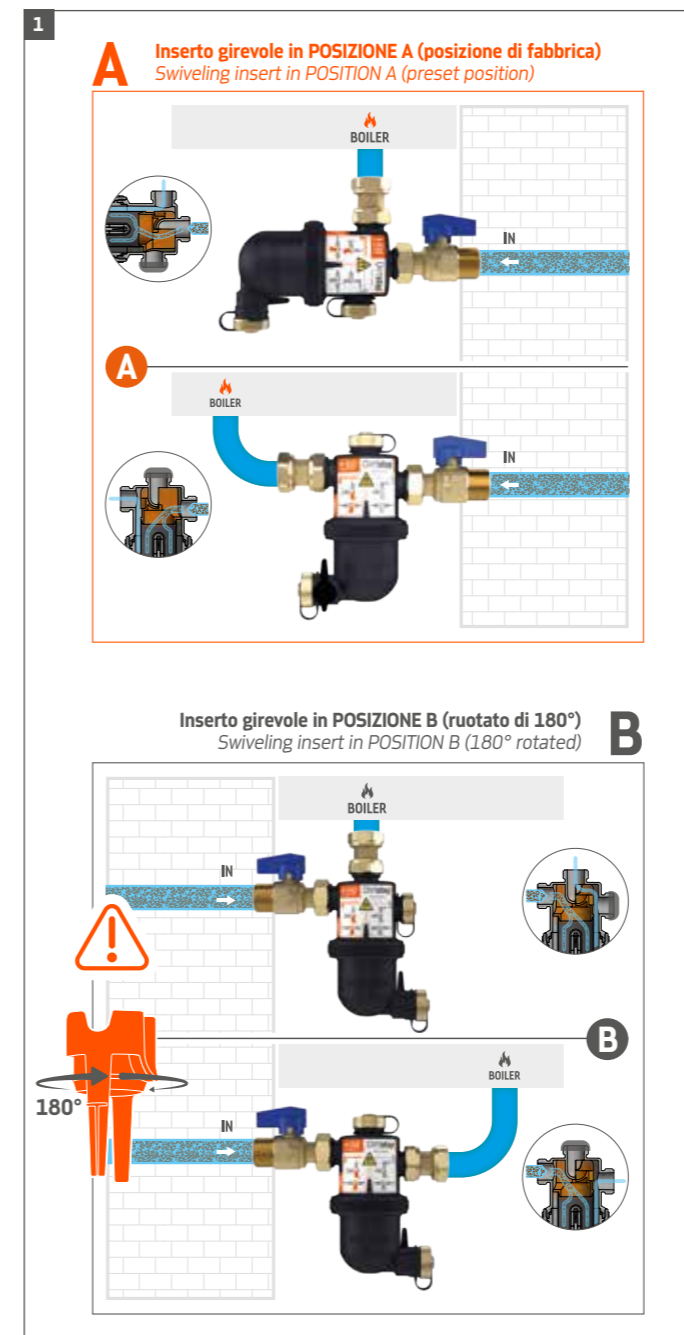
Kit di collegamento incluso.
Connection kit included.

- 1 ESTREMAMENTE COMPATTO:**
si installa facilmente sottocaldaia,
anche in spazi ridotti.
*EXTREMELY COMPACT: it can be easily installed
under the boiler, even in small spaces.*
- 2 4 POSIZIONI DI INSTALLAZIONE differenti**
(vedi figura 1).
*4 different INSTALLATION POSITIONS
(see figure 1).*
- 3 CORPO IN TECNOPOLIMERO IXEF®:**
straordinarie proprietà meccaniche,
paragonabili a quelle dell'ottone.
Resistente ai fenomeni corrosivi.
*BODY IN IXEF® TECHNOPOLYMER:
extraordinary mechanical features,
comparable to those of brass.
Corrosion resistant.*
- 4 INSERTO RUOTABILE (Patent Pending):**
massima efficacia in qualsiasi posizione di
installazione.
*SWIVELING INSERT (Patent Pending):
perfect filtration in all the installation positions.*
- 5 Filtro interno con maglia filtrante da 800 µm.**
Internal strainer with 800 µm filtering mesh.
- 6 AMPIA CAMERA DI DECANTAZIONE,
ORIENTABILE A 360°:**
convoglia i detriti verso il rubinetto di scarico.
*WIDE 360° SWIVELING SETTLING CHAMBER:
it carries dirt towards the drainage valve.*
- 7 SCARICO INTERCETTABILE:**
permette una pulizia facile e veloce
anche ad impianto funzionante (vedi fig. 2).
*DRAINAGE VALVE WITH ISOLATION:
easy and quick cleaning even when the
system is working (see fig. 2).*
- 8 POTENTE MAGNETE A POLARIZZAZIONE
VERTICALE** che sviluppa un campo
magnetico più omogeneo, massimizzando la
captazione delle impurità.
*POWERFUL VERTICALLY POLARIZED MAGNET
that generates a more homogeneous
magnetic field, maximizing impurities
interception.*



Le impurità di origine ferrosa tendono ad accumularsi nelle parti dell'impianto con ridotta sezione di passaggio, causando ostruzioni, rumorosità e altri malfunzionamenti. DirtSTOP® mantiene l'impianto di riscaldamento nelle migliori condizioni possibili e la pulizia periodica del filtro si esegue in modo facile e veloce, senza svuotare l'impianto.

Ferrous impurities tend to accumulate in the system parts with reduced transit sections, causing obstructions, noise or other malfunctions. DirtSTOP® keeps the heating system in the best possible condition, while periodic cleaning of the strainer is simple and quick, without the need to drain the system.





DATI TECNICI

- **Temperatura di esercizio: 0 ÷ 90 °C.**
- **Max pressione di esercizio: 3 bar.**
- **Magnete: Neodimio, induzione magnetica B = 1,2 T (12.000 G), Coppia massima di serraggio 1,4 N • m.**
- **Filtro a maglie: 800 µm in acciaio inox AISI 304.**
- **Fluidi compatibili: acqua o soluzione glicolata (max 50%).**
- **Portata massima: 1,46 m³/h.**
- **Conessioni: 3/4" M x 3/4" F.**



TECHNICAL DATA

- **Operating temperature: 0 ÷ 90 ° C.**
- **Max working pressure: 3 bar.**
- **Magnet: Neodymium, magnetic induction B = 1.2 T (12,000 G), Max tightening torque 1.4 N • m.**
- **Mesh strainer: 800 µm in AISI 304 stainless steel.**
- **Compatible fluids: water or glycol solution (max. 50%).**
- **Max flow rate: 1.46 m³/h.**
- **Connections: 3/4" M x 3/4" F.**

Dirtstop®



Code	Size	Colour
520049	3/4" F x 3/4" M	DARK GREY
520049W	3/4" F x 3/4" M	WHITE

Dirtstop® è disponibile anche completo di additivi in confezioni da 1 l, IV 400 (additivo risanante per la pulizia dell'impianto) e IV 100 HT/LT (additivo filmante per impianti ad alta o bassa temperatura).

Dirtstop® is also available complete with additives in bottles of 1 l, IV 400 (additive for cleaning the system) and IV 100 HT / LT (inhibitive additive for high or low temperature systems).



Code	Size	Colour	IV 400	IV 100 HT	IV 100 LT
520050HT	3/4" F x 3/4" M	DARK GREY	✓	✓	
520050LT	3/4" F x 3/4" M	DARK GREY	✓		✓
520050WHT	3/4" F x 3/4" M	WHITE	✓	✓	
520050WLT	3/4" F x 3/4" M	WHITE	✓		✓

I.V.A.R. S.p.A.

Via IV Novembre, 181

25080 Prevalle (BS) - ITALY

T. +39 030 68028 - F. +39 030 6801329

www.ivar-group.com - info@ivar-group.com