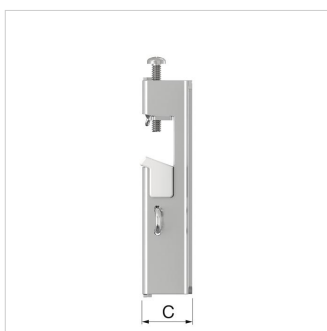
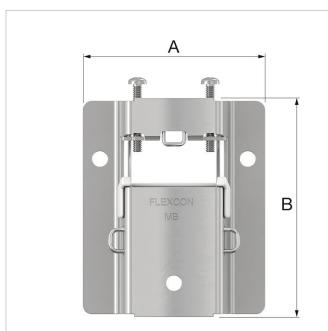


**Product Datasheet (2019-06-19)**
**27903 - Montagebeugel MB 3**


Omschrijving	Flexcon MB 3 montagebeugel	
Artikel	27903	
Model	Montagebeugel MB	
Afmetingen	A [mm]	94
	B [mm]	113
	C [mm]	26


**Verpakkingsinformatie**

Gebruikseenheid	1 Stuk
Verpakkingsvorm	Doos
Afmetingen verpakking (H. x B. x L.)	29 x 98 x 115 mm
Gewicht	0.34 Kilogram

**Algemene classificatie data**

Etim Group	Drukverhoging/-verlaging
Etim Class	Expansievatbeugel
Product Name	Flexcon MB 3 montagebeugel
Merk	Flamco
Product Series	Flexcon MB
Product Type	Flexcon MB 3 montagebeugel

**Classificatie Attributen**

Vatgrootte [I] [I]	8 - 25
Met bevestigingsmateriaal	Ja

Flamco BeLux  
Monnikenwerve 187/1  
8000, Brugge / Bruges - be  
**T** +32 50 31 67 16  
**F** +32 50 31 79 50  
**E** [info@flamco.be](mailto:info@flamco.be)  
**I** [flamcogroup.com](http://flamcogroup.com)